

Dell™ PowerEdge™ C6100

시스템

하드웨어 소유자
매뉴얼

규정 모델 XS23-TY3



주, 주의 및 경고



주 : 주는 컴퓨터를 보다 효율적으로 사용하는 데 도움을 주는 중요 정보를 제공합니다.



주의 : 주의는 지침을 준수하지 않을 경우의 하드웨어 손상이나 데이터 손실 위험을 설명합니다.



경고 : 경고는 재산상의 피해나 심각한 부상 또는 사망을 유발할 수 있는 위험이 있음을 알려줍니다.

이 문서의 정보는 사전 통보 없이 변경될 수 있습니다.

© 2009 Dell Inc. 저작권 본사 소유.

Dell Inc. 의 서면 승인 없이 어떠한 방식으로든 본 자료를 무단 복제하는 행위는 엄격히 금지됩니다.

본 설명서에 사용된 상표인 *Dell*, *DELL* 로고 및 *PowerEdge* 는 Dell Inc. 의 상표입니다. *Intel* 은 미국 및 기타 국가에서 Intel Corporation 의 등록 상표입니다 ; *Red Hat* 은 미국 및 기타 국가에서 Red Hat, Inc. 의 등록 상표입니다.

본 문서에서 특정 회사의 표시나 제품 이름을 지칭하기 위해 기타 상표나 상호를 사용할 수도 있습니다. Dell Inc. 는 자사가 소유하고 있는 것 이외에 기타 모든 상표 및 상호에 대한 어떠한 소유권도 없습니다.

규정 모델 **XS23-TY3**

2009 년 12 월

Rev. A00

목차

1	시스템 정보	9
	시작하는 동안 시스템 기능에 액세스	9
	전면 패널 기능 및 표시등	10
	하드 드라이브 표시등 패턴	12
	하드 드라이브 — 3.5 인치	12
	하드 드라이브 — 2.5 인치	13
	후면 패널 구조 및 표시등	14
	NIC 표시등 코드	16
	전원 및 시스템 보드 표시등 코드	18
	전원 공급 장치 표시등 코드	19
	BMC 하트 비트 LED	20
	POST 오류 코드	21
	기타 필요한 정보	31
2	시스템 설치 프로그램 사용	33
	시작 메뉴	33
	부팅에서 시스템 설치 옵션	34
	콘솔 재지정	34
	기본 메뉴	35
	기본 화면	35
	AMIBIOS 설정	36
	프로세서 설정	36
	시스템 메모리 설정	36

고급 메뉴	37
CPU 구성	37
메모리 구성	38
IDE 구성	39
주 IDE 마스터	39
USB 구성	41
PCI 구성	42
부팅 메뉴	43
부팅 설정 구성	43
보안 메뉴	43
Server Menu (서버 메뉴)	45
시스템 관리	46
원격 액세스 구성	47
IPMI 구성	48
LAN 구성	48
IP 주소	49
서브넷 마스크	49
디폴트 게이트웨이 IP	49
종료 메뉴	50
3 시스템 구성요소 설치	51
안전 지침	51
권장 도구	51
시스템 내부	52
하드 드라이브	53
하드 드라이브 보호물 분리	53
하드 드라이브 보호물 설치	53
하드 드라이브 캐리어 분리	54
하드 드라이브 캐리어 설치	55
하드 드라이브 캐리어에서 하드 드라이브 분리	55
하드 드라이브 캐리어에 하드 드라이브 설치	56

전원 공급 장치	57
전원 공급 장치 분리	57
전원 공급 장치 설치	58
시스템 보드 조립품	58
시스템 보드 조립품 분리	58
시스템 보드 조립품 설치	59
냉각 덮개	60
냉각 덮개 분리	60
냉각 덮개 설치	61
방열판	61
방열판 분리	61
방열판 설치	63
프로세서	63
프로세서 분리	63
프로세서 설치	65
확장 카드 조립품 및 확장 카드	66
확장 카드 분리	66
확장 카드 설치	68
확장 카드 커넥터	69
확장 카드 커넥터 분리	69
확장 카드 커넥터 설치	71
메자닌 카드	71
메자닌 카드 분리	71
메자닌 카드 설치	72
시스템 메모리	72
지원되는 DIMM 구성	73
메모리 모듈 설치	74
메모리 모듈 분리	76
접속기 확장기	77
접속기 확장기 분리	77
접속기 확장기 설치	78

시스템 배터리	79
시스템 배터리 교체	79
RAID 배터리 (선택 사양)	80
RAID 배터리 분리	80
RAID 배터리 설치	81
RAID 배터리 캐리어 분리	82
RAID 배터리 캐리어 설치	83
시스템 보드	84
시스템 보드 분리	84
시스템 보드 설치	85
시스템 열기 및 닫기	86
시스템 열기	86
시스템 닫기	87
냉각 팬	87
냉각 팬 분리	87
냉각 팬 설치	89
배전 보드	89
배전 보드 분리	89
배전 보드 설치	91
팬 컨트롤러 보드	92
팬 컨트롤러 보드 설치	93
중앙판	94
중앙판 분리	94
중앙판 설치	99
후면판	100
후면판 분리	100
후면판 설치	103
전면 패널	104
전면 패널 분리	104
전면 패널 설치	106

4	시스템 문제 해결	109
	안전 제일 - 사용자와 사용자 시스템의 안전을 위하여	109
	설치 문제	109
	시스템 시작 오류 문제 해결	110
	외부 연결 문제 해결	110
	비디오 하위 시스템 문제 해결	110
	USB 장치 문제 해결	110
	직렬 I/O 장치 문제 해결	111
	NIC 문제 해결	112
	습식 시스템 문제 해결	113
	손상된 시스템 문제 해결	114
	시스템 배터리 문제 해결	114
	전원 공급 장치 문제 해결	115
	시스템 냉각 문제 해결	116
	팬 문제 해결	116
	시스템 메모리 문제 해결	117
	하드 드라이브 문제 해결	119
	저장소 컨트롤러 문제 해결	120
	확장 카드 문제 해결	121
	프로세서 문제 해결	122
	IRQ 할당 충돌	123
	조사를 위한 시스템 이벤트 로그 수집	123

5	점퍼 및 커넥터	125
	시스템 보드 커넥터	125
	후면판 커넥터	126
	3.5 인치 드라이브	126
	2.5 인치 드라이브	128
	중앙판 커넥터	130
	접속기 확장기 커넥터	131
	메자닌 카드 커넥터	132
	팬 컨트롤러 보드 커넥터	133
	배전 보드 커넥터	134
	점퍼 설정	134
	시스템 구성 점퍼 설정	135
	후면판 점퍼 설정	136
6	도움말 얻기	137
	Dell 에 문의하기	137
	용어집	139
	색인	149

시스템 정보

시작하는 동안 시스템 기능에 액세스

시작하는 동안 시스템 기능에 액세스하려면 다음 키를 입력합니다.

키 입력	설명
<F2>	시스템 설치 프로그램을 시작합니다. 33 페이지의 "시작 메뉴"를 참조하십시오.
<F11>	BIOS 부팅 매니저를 시작합니다. 34 페이지의 "부팅에서 시스템 설치 옵션"을 참조하십시오.
<F12>	PXE (Preboot eXecution Environment) 부팅을 시작합니다.
<Ctrl><C>	SAS 구성 유틸리티를 시작합니다. 자세한 내용은 SAS 어댑터 설명서를 참조하십시오.
<Ctrl><R>	RAID 구성 유틸리티를 시작합니다. 자세한 내용은 SAS RAID 카드 설명서를 참조하십시오.
<Ctrl><S>	PXE 부팅에 대한 NIC 설정을 구성하는 유틸리티를 시작합니다. 자세한 내용은 내장형 NIC 설명서를 참조하십시오.

전면 패널 기능 및 표시등

그림 1-1. 전면 패널 — 3.5 인치 하드 드라이브와 시스템 보드 4 개

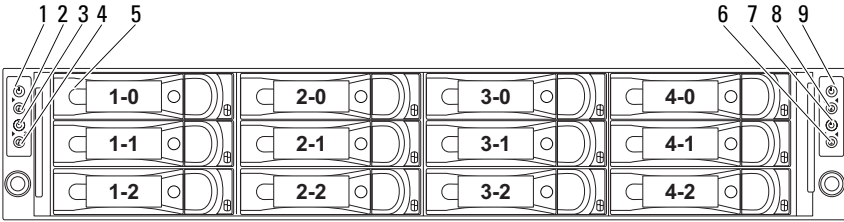
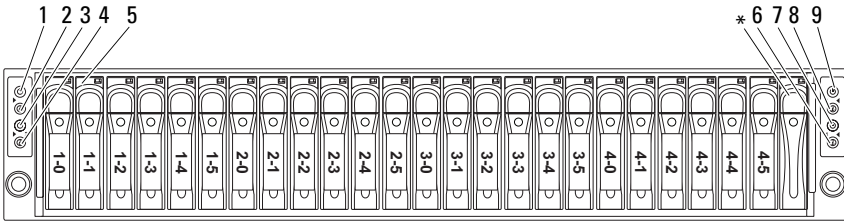




그림 1-2. 전면 패널 — 2.5 인치 하드 드라이브와 시스템 보드 4 개

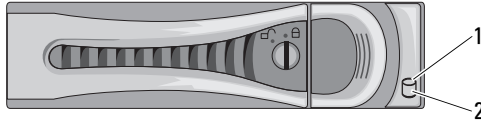


항목	표시등, 단추 또는 커넥터	아이콘	설명
1, 3, 7, 9	전원 켜짐 표시등 / 전원 단추 (시스템 보드 1, 2, 4, 3)		<p>시스템 전원이 켜진 상태이면 전원 표시등이 켜집니다.</p> <p>전원 단추는 시스템으로의 DC 전원 공급 장치의 출력을 제어합니다.</p> <p>주: 시스템에 설치된 메모리 양에 따라 시스템 전원을 켤 때 비디오 모니터에 이미지가 표시되는데 몇 초에서 2분 이상까지 걸릴 수 있습니다.</p> <p>주: ACPI 를 지원하는 운영 체제에서 전원 단추를 사용하여 시스템을 끄면 시스템에 대한 전원 공급이 끊어지기 전에 점진적 종료가 수행됩니다.</p> <p>주: 강제 종료하려면 전원 단추를 5 초 동안 누릅니다.</p>
2, 4, 6, 8	시스템 확인 표시등 / 단추 (시스템 보드 1, 2, 4, 3)		<p>확인 단추는 랙에 설치한 특정 시스템 및 시스템 보드의 위치를 찾을 때 사용됩니다.</p> <p>단추를 누르면, 전면과 후면의 청색 시스템 상태 표시등이 다시 누를 때까지 깜박입니다.</p>
5	하드 드라이브		<p>최대 12 개 핫 스왑 3.5 인치 하드 드라이브.</p> <p>최대 24 개 핫 스왑 2.5 인치 하드 드라이브.</p>
*	드라이브 덮개		2.5 인치 하드 드라이브 시스템에만 적용.

하드 드라이브 표시등 패턴

하드 드라이브 — 3.5 인치

그림 1-3. 하드 드라이브 표시등 — 3.5 인치



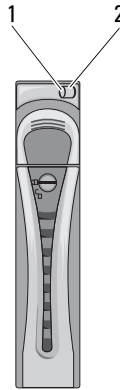
- 1 하드 드라이브 작동 표시등 (녹색) 2 하드 드라이브 상태 표시등 (녹색 및 적색)

표 1-1. 하드 드라이브 표시등 — 3.5 인치

드라이브 상태 표시등 패턴	상태
꺼짐	드라이브 없음
녹색으로 켜져 있음	하드 드라이브 있음 / 미사용 상태
녹색으로 깜박임	하드 드라이브 활성화
적색으로 켜져 있음	하드 드라이브 오류, 교체 필요 / 하드 드라이브 상태 오류를 야기하는 온라인 작동 동안 RAID 하드 드라이브 제거됨
적색으로 깜박임	하드 드라이브 재구축 / 하드 드라이브 찾음

하드 드라이브 — 2.5 인치

그림 1-4. 하드 드라이브 표시등 — 2.5 인치



- 1 하드 드라이브 작동 표시등 (녹색) 2 하드 드라이브 상태 표시등 (녹색 및 황색)

표 1-2. 하드 드라이브 표시등 — 2.5 인치

드라이브 상태 표시등 패턴	상태
꺼짐	드라이브 없음
녹색으로 켜져 있음	하드 드라이브 있음 / 미사용 상태
녹색으로 깜박임	하드 드라이브 활성화
호박색으로 켜져 있음	하드 드라이브 오류, 교체 필요 / 하드 드라이브 상태 오류를 야기하는 온라인 작동 동안 RAID 하드 드라이브 제거됨
호박색으로 깜박임	하드 드라이브 재구축 / 하드 드라이브 찾음

후면 패널 구조 및 표시등

그림 1-5. 후면 패널 — 시스템 보드 4 개

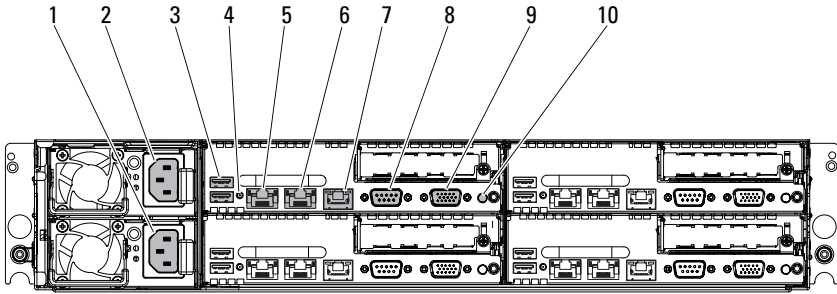
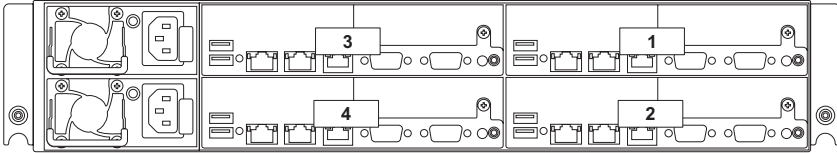







그림 1-6. 열거 — 시스템 보드 4 개

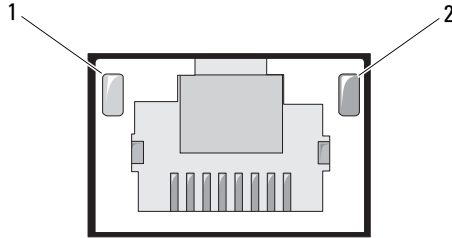


항목	표시등, 단추 또는 커넥터	아이콘	설명
1	전원 공급 장치 2(PS2)		1100W
2	전원 공급 장치 1(PS1)		1100W
3	USB 커넥터 (2 개)		USB 장치를 시스템에 연결합니다. 포트는 USB 2.0 을 지원합니다.
4	시스템 확인 표시등		시스템 관리 소프트웨어 및 전면에 있는 식별 단추는 특정 시스템 및 시스템 보드를 식별할 때 표시등이 청색으로 깜박이게 합니다. 문제가 발생하여 시스템에 주의가 필요한 경우에는 황색으로 켜집니다.
5	이더넷 커넥터 1		내장형 10/100/1000 NIC 커넥터.

항목	표시등, 단추 또는 커넥터	아이콘	설명
6	이더넷 커넥터 2		내장형 10/100/1000 NIC 커넥터.
7	IP 포트의 KVM		전용 관리 포트.
8	직렬 커넥터		직렬 장치를 시스템에 연결합니다.
9	비디오 커넥터		VGA 디스플레이를 시스템에 연결합니다.
10	전원 켜짐 표시등 / 전원 단추 (시스템 보드 1)		<p>시스템 전원이 켜진 상태이면 전원 표시등이 켜집니다.</p> <p>전원 단추는 시스템으로의 DC 전원 공급 장치의 출력을 제어합니다.</p> <p>주: 시스템에 설치된 메모리 양에 따라 시스템 전원을 켤 때 비디오 모니터에 이미지가 표시되는데 몇 초에서 2분 이상까지 걸릴 수 있습니다.</p> <p>주: ACPI를 지원하는 운영 체제에서 전원 단추를 사용하여 시스템을 끄면 시스템에 대한 전원 공급이 끊어지기 전에 점진적 종료가 수행됩니다.</p> <p>주: 비점진적인 종료를 강제로 수행하려면 전원 단추를 5초 동안 누릅니다.</p>

NIC 표시등 코드

그림 1-7. NIC 표시등



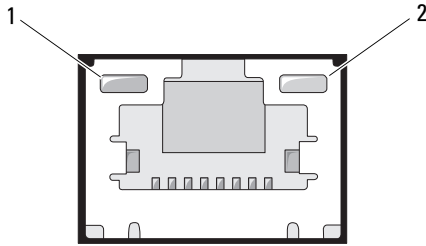
1 링크 표시등

2 작동 표시등

NIC 상태 표시등 (링크)	상태
호박색으로 켜져 있음	1 Gbps 속도의 링크
호박색으로 깜박임	1 Gbps 연결을 통해 포트 확인
녹색으로 켜져 있음	100 Mbps 속도의 링크
녹색으로 깜박임	10 Mbps 또는 100 Mbps 연결을 통해 포트 확인
꺼짐	10 Mbps 속도의 링크

NIC 상태 표시등 (활성)	상태
녹색으로 켜져 있음	링크 LAN/ 액세스 없음
녹색으로 깜박임	LAN 액세스
꺼짐	미사용

그림 1-8. NIC 표시등 (KVM Over IP Port)



1 링크 표시등

2 작동 표시등

NIC 상태 표시등 (링크)	상태
녹색으로 켜져 있음	100 Mbps 속도의 링크
꺼짐	10 Mbps 속도의 링크

NIC 상태 표시등 (활성)	상태
녹색으로 켜져 있음	링크 LAN / 액세스 없음
녹색으로 깜박임	LAN 액세스
녹색으로 꺼짐	미사용

전원 및 시스템 보드 표시등 코드

시스템 전면 패널 및 후면 패널의 LED 는 시스템 시작 동안 오류 코드를 표시합니다. 전면 패널 LED 위치의 경우, 3.5 인치 하드 드라이브 시스템은 그림 1-1 을 참조하고 2.5 인치 하드 드라이브 시스템은 그림 1-2 를 참조하십시오. 후면 패널의 LED 위치는 그림 1-5 를 참조하십시오.

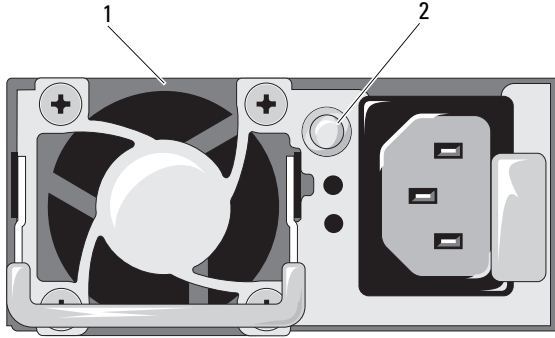
표 1-3 은 오류 코드와 관련한 상태를 나열합니다.

표 1-3. 진단 표시등 코드

구성 요소	표시등	상태
전원 켜짐 표시등	녹색으로 켜져 있음	전원 켜짐 S0/S1
	호박색으로 깜박임	전원 끄기 모드 S4/S5 의 BMC 치명적인 상태 이벤트
	녹색 / 호박색으로 깜박임	전원 끄기 모드 S0/S1 의 BMC 치명적인 상태 이벤트
시스템 확인 표시등	청색으로 켜져 있음	새시를 통해 IPMI 는 명령어 또는 ID 버튼 입력 ID (ID Button Press ID) 가 켜져 있는지 식별합니다.
	청색으로 깜박임	새시를 이용하는 IPMI 만이 명령어 블링크가 켜져 있는지 식별합니다.
	꺼짐	새시를 사용하는 IPMI 가 명령어 또는 ID 버튼 입력 ID 가 켜져 있는지 식별합니다.

전원 공급 장치 표시등 코드

그림 1-9. 전원 공급 장치 상태 표시등



1 전원 공급 장치

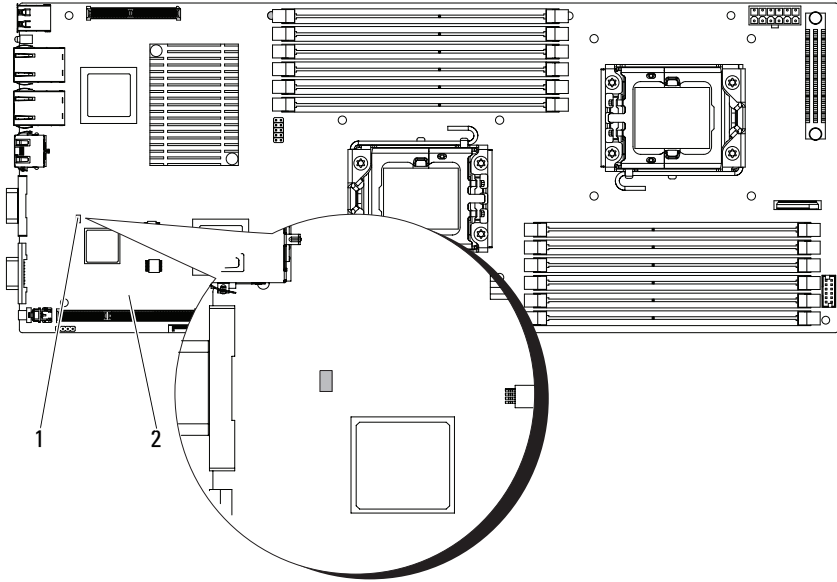
2 전원 공급 장치 표시등

전원 공급 장치 상태 표시등	상태
녹색으로 켜져 있음	전원 공급 장치는 켜져 있거나 (AC OK/DC OK) 대기 모드에 있습니다 (90 VAC-264 VAC)
노란색으로 켜져 있음	전원 공급 장치 결함 (UVP/OVP/OCP/SCP/OTP/ 팬 결함)
노란색으로 꺼져 있음	전원 공급 장치가 꺼져 있거나 AC 입력 전압이 정상 작동 범위를 벗어나 있습니다 (90 VAC-264 VAC)

BMC 하트 비트 LED

시스템 보드는 BMC 디버그용 BMC 하트비트 LED (CR24) 를 제공합니다. BMC 펌웨어가 준비가 되면, BMC 하트비트 LED 가 깜박입니다.

그림 1-10. BMC 하트 비트 LED



1 BMC 하트 비트 LED

2 시스템 보드

POST 오류 코드

코드	BMC 로그인	원인	수정 조치
0000h	예	타이머 카운터 읽기 / 쓰기 오류	10 초 동안 시스템에서 AC 전원을 분리하고 시스템을 재시작합니다. 문제가 지속되면 137 페이지의 "도움말 얻기" 를 참조하십시오.
0003h	예	CMOS 배터리 오류	114 페이지의 "시스템 배터리 문제 해결" 를 참조하십시오.
0004h	예	CMOS 진단 상태 오류	10 초 동안 시스템에서 AC 전원을 분리하고 시스템을 재시작합니다. 문제가 지속되면 137 페이지의 "도움말 얻기" 를 참조하십시오.
0005h	예	CMOS 검사 합 오류	10 초 동안 시스템에서 AC 전원을 분리하고 시스템을 재시작합니다. 문제가 지속되면 137 페이지의 "도움말 얻기" 를 참조하십시오.
000Bh	예	CMOS 메모리 크기 오류	10 초 동안 시스템에서 AC 전원을 분리하고 시스템을 재시작합니다. 문제가 지속되면 137 페이지의 "도움말 얻기" 를 참조하십시오.
000Ch	예	RAM 읽기 / 쓰기 검사 오류	10 초 동안 시스템에서 AC 전원을 분리하고 시스템을 재시작합니다. 문제가 지속되면 137 페이지의 "도움말 얻기" 를 참조하십시오.

코드	BMC 로그인 원인	수정 조치
0012h 예	CMOS 날짜 시간 오류	114 페이지의 "시스템 배터리 문제 해결"을 참조하십시오. 문제가 지속되면 137 페이지의 "도움말 얻기"를 참조하십시오.
0040h 예	새로 고침 타이머 오류	10 초 동안 시스템에서 AC 전원을 분리하고 시스템을 재시작합니다. 문제가 지속되면 137 페이지의 "도움말 얻기"를 참조하십시오.
0041h 예	메모리 오류 표시	10 초 동안 시스템에서 AC 전원을 분리하고 시스템을 재시작합니다. 문제가 지속되면 137 페이지의 "도움말 얻기"를 참조하십시오.
0044h 예	DMAC 컨트롤러 오류	117 페이지의 "시스템 메모리 문제 해결"을 참조하십시오. 문제가 지속되면 137 페이지의 "도움말 얻기"를 참조하십시오.
0045h 예	DMAC1 채널 레지스터 오류	117 페이지의 "시스템 메모리 문제 해결"을 참조하십시오. 문제가 지속되면 137 페이지의 "도움말 얻기"를 참조하십시오.
0046h 예	DMAC2 채널 레지스터 오류	117 페이지의 "시스템 메모리 문제 해결"을 참조하십시오. 문제가 지속되면 137 페이지의 "도움말 얻기"를 참조하십시오.

코드	BMC 로그인 원인	수정 조치
0047h 예	PMM 메모리 할당 오류	117 페이지의 " 시스템 메모리 문제 해결 " 을 참조하십시오 . 문제가 지속되면 137 페이지의 " 도움말 얻기 " 를 참조하십시오 .
0048h 예	암호 검사 오류	암호 재설정 134 페이지의 " 점퍼 설정 " 을 참조하십시오 . 문제가 지속되면 137 페이지의 " 도움말 얻기 " 를 참조하십시오 .
004Ah 예	ADM 모듈 오류	137 페이지의 " 도움말 얻기 " 를 참조하십시오 .
004Bh 예	언어 모듈 오류	137 페이지의 " 도움말 얻기 " 를 참조하십시오 .
005Dh 예	ATA SMART 기능 오류	137 페이지의 " 도움말 얻기 " 를 참조하십시오 .
005Eh 예	치명적이지 않은 암호 검사 오류	암호 재설정 134 페이지의 " 점퍼 설정 " 을 참조하십시오 . 문제가 지속되면 137 페이지의 " 도움말 얻기 " 를 참조하십시오 .
0060h 예	HDD 0 오류	119 페이지의 " 하드 드라이브 문제 해결 " 을 참조하십시오 .
0061h 예	HDD 1 오류	119 페이지의 " 하드 드라이브 문제 해결 " 을 참조하십시오 .
0062h 예	HDD 2 오류	119 페이지의 " 하드 드라이브 문제 해결 " 을 참조하십시오 .

코드	BMC 로그인	원인	수정 조치
0063h	예	HDD 3 오류	119 페이지의 "하드 드라이브 문제 해결" 을 참조하십시오 .
0064h	예	HDD 4 오류	119 페이지의 "하드 드라이브 문제 해결" 을 참조하십시오 .
0065h	예	HDD 5 오류	119 페이지의 "하드 드라이브 문제 해결" 을 참조하십시오 .
0066h	예	HDD 6 오류	119 페이지의 "하드 드라이브 문제 해결" 을 참조하십시오 .
0067h	예	HDD 7 오류	119 페이지의 "하드 드라이브 문제 해결" 을 참조하십시오 .
0080h	예	ATAPI 0 오류	
0081h	예	ATAPI 1 오류	10 초 동안 시스템에서 AC 전원을 분리하고 시스템을 재시작합니다 . 문제가 지속되면 137 페이지의 "도움말 얻기" 를 참조하십시오 .
0082h	예	ATAPI 2 오류	10 초 동안 시스템에서 AC 전원을 분리하고 시스템을 재시작합니다 . 문제가 지속되면 137 페이지의 "도움말 얻기" 를 참조하십시오 .
0083h	예	ATAPI 3 오류	10 초 동안 시스템에서 AC 전원을 분리하고 시스템을 재시작합니다 . 문제가 지속되면 137 페이지의 "도움말 얻기" 를 참조하십시오 .

코드	BMC 로그인	원인	수정 조치
0084h	예	ATAPI 4 오류	10 초 동안 시스템에서 AC 전원을 분리하고 시스템을 재시작합니다. 문제가 지속되면 137 페이지의 "도움말 얻기"를 참조하십시오.
0085h	예	ATAPI 5 오류	10 초 동안 시스템에서 AC 전원을 분리하고 시스템을 재시작합니다. 문제가 지속되면 137 페이지의 "도움말 얻기"를 참조하십시오.
0086h	예	ATAPI 6 오류	10 초 동안 시스템에서 AC 전원을 분리하고 시스템을 재시작합니다. 문제가 지속되면 137 페이지의 "도움말 얻기"를 참조하십시오.
0087h	예	ATAPI 7 오류	10 초 동안 시스템에서 AC 전원을 분리하고 시스템을 재시작합니다. 문제가 지속되면 137 페이지의 "도움말 얻기"를 참조하십시오.
0120h	예	PROCHOT# 로 인한 CPU1 열 오류	프로세서 방열판이 제대로 설치되었는지 확인합니다. 122 페이지의 "프로세서 문제 해결" 및 116 페이지의 "시스템 냉각 문제 해결"을 참조하십시오.
0121h	예	PROCHOT# 로 인한 CPU2 열 오류	프로세서 방열판이 제대로 설치되었는지 확인합니다. 122 페이지의 "프로세서 문제 해결" 및 116 페이지의 "시스템 냉각 문제 해결"을 참조하십시오.

코드	BMC 로그인	원인	수정 조치
0122h	예	PROCHOT# 로 인한 CPU3 열 오류	프로세서 방열판이 제대로 설치되었는지 확인합니다. 122 페이지의 "프로세서 문제 해결" 및 116 페이지의 "시스템 냉각 문제 해결" 을 참조하십시오.
0123h	예	PROCHOT# 로 인한 CPU4 열 오류	프로세서 방열판이 제대로 설치되었는지 확인합니다. 122 페이지의 "프로세서 문제 해결" 및 116 페이지의 "시스템 냉각 문제 해결" 을 참조하십시오.
0150h	예	프로세서 오류 BIST	10 초 동안 시스템에서 AC 전원을 분리하고 시스템을 재 시작합니다. 문제가 지속되면 137 페이지의 "도움말 얻기" 를 참조하십시오.
0151h	예	프로세서 오류 BIST	10 초 동안 시스템에서 AC 전원을 분리하고 시스템을 재 시작합니다. 문제가 지속되면 137 페이지의 "도움말 얻기" 를 참조하십시오.
0152h	예	프로세서 오류 BIST	10 초 동안 시스템에서 AC 전원을 분리하고 시스템을 재 시작합니다. 문제가 지속되면 137 페이지의 "도움말 얻기" 를 참조하십시오.
0153h	예	프로세서 오류 BIST	10 초 동안 시스템에서 AC 전원을 분리하고 시스템을 재 시작합니다. 문제가 지속되면 137 페이지의 "도움말 얻기" 를 참조하십시오.

코드	BMC 로그인	원인	수정 조치
0160h 예		CPU1 프로세서 누락 마이크로코드	BIOS 업데이트가 필요합니다. 문제가 지속되면 137 페이지의 "도움말 얻기" 를 참조하십시오.
0161h 예		CPU2 프로세서 누락 마이크로코드	BIOS 업데이트가 필요합니다. 문제가 지속되면 137 페이지의 "도움말 얻기" 를 참조하십시오.
0162h 예		CPU3 프로세서 누락 마이크로코드	BIOS 업데이트가 필요합니다. 문제가 지속되면 137 페이지의 "도움말 얻기" 를 참조하십시오.
0163h 예		CPU4 프로세서 누락 마이크로코드	BIOS 업데이트가 필요합니다. 문제가 지속되면 137 페이지의 "도움말 얻기" 를 참조하십시오.
0180 예		CPU 1 스테핑 지원 안됨	프로세서가 해당 시스템의 <i>시작 안내서</i> 에 약속한 프로세서 기술 사양에서 설명된 종류와 일치하고 부합되는지 확인합니다.
0181 예		CPU 2 스테핑 지원 안됨	프로세서가 해당 시스템의 <i>시작 안내서</i> 에 약속한 프로세서 기술 사양에서 설명된 종류와 일치하고 부합되는지 확인합니다.
0182 예		CPU 3 스테핑 지원 안됨	프로세서가 해당 시스템의 <i>시작 안내서</i> 에 약속한 프로세서 기술 사양에서 설명된 종류와 일치하고 부합되는지 확인합니다.

코드	BMC 로그인	원인	수정 조치
0183	예	CPU 4 스테핑 지원 안됨	프로세서가 해당 시스템의 <i>시작 안내서</i> 에 약속한 프로세서 기술 사양에서 설명된 종류와 일치하고 부합되는지 확인합니다.
0192h	예	L2 캐시 크기 불일치	10 초 동안 시스템에서 AC 전원을 분리하고 시스템을 재시작합니다. 문제가 지속되면 137 페이지의 "도움말 얻기"를 참조하십시오.
0193h	예	CPUID, 프로세서 스테핑은 다릅니다	프로세서가 해당 시스템의 <i>시작 안내서</i> 에 약속한 프로세서 기술 사양에서 설명된 종류와 일치하고 부합되는지 확인합니다.
0194h	예	CPUID, 프로세서 스테핑은 다릅니다	프로세서가 해당 시스템의 <i>시작 안내서</i> 에 약속한 프로세서 기술 사양에서 설명된 종류와 일치하고 부합되는지 확인합니다.
0195h	예	전면 버스 불일치	프로세서가 해당 시스템의 <i>시작 안내서</i> 에 약속한 프로세서 기술 사양에서 설명된 종류와 일치하고 부합되는지 확인합니다.
0196h	예	CPUID, 프로세서 모델은 다릅니다	프로세서가 해당 시스템의 <i>시작 안내서</i> 에 약속한 프로세서 기술 사양에서 설명된 종류와 일치하고 부합되는지 확인합니다.
0197h	예	프로세서 속도 불일치	프로세서가 해당 시스템의 <i>시작 안내서</i> 에 약속한 프로세서 기술 사양에서 설명된 종류와 일치하고 부합되는지 확인합니다.

코드	BMC 로그인 원인	수정 조치
0198h 예	QPI 불일치	SEL 를 확인해 문제를 식별하고 해결합니다. 123 페이지의 " 조사를 위한 시스템 이벤트 로그 수집 " 을 참조하십시오. 문제가 지속되면 137 페이지의 " 도움말 얻기 " 를 참조하십시오.
8101h 아니오	USB HC 검색 안됨	110 페이지의 "USB 장치 문제 해결" 을 참조하십시오. 문제가 지속되면 137 페이지의 " 도움말 얻기 " 를 참조하십시오.
8102h 아니오	USB 장치 Init 오류	110 페이지의 "USB 장치 문제 해결" 을 참조하십시오. 문제가 지속되면 137 페이지의 " 도움말 얻기 " 를 참조하십시오.
8103h 아니오	USB 장치 비활성화	USB 장치를 활성화하려면, 41 페이지의 "USB 구성" 을 참조하십시오. 110 페이지의 "USB 장치 문제 해결" 을 참조하십시오. 문제가 지속되면 137 페이지의 " 도움말 얻기 " 를 참조하십시오.
8104h 아니오	USB OHCI EMUL 지원되지 않음	110 페이지의 "USB 장치 문제 해결" 을 참조하십시오. 문제가 지속되면 137 페이지의 " 도움말 얻기 " 를 참조하십시오.

코드	BMC 로그인 원인	수정 조치
8105h 예	USB EHCI 64 비트 데이터 구조 오류	110 페이지의 "USB 장치 문제 해결" 을 참조하십시오. 문제가 지속되면 137 페이지의 "도움말 얻기" 를 참조하십시오.
8301h 아니오	F000 에 SMBIOS 공간 부족	117 페이지의 "시스템 메모리 문제 해결" 을 참조하십시오. 문제가 지속되면 137 페이지의 "도움말 얻기" 를 참조하십시오.
8302h 아니오	F000 에 SMBIOS 공간 부족	117 페이지의 "시스템 메모리 문제 해결" 을 참조하십시오. 문제가 지속되면 137 페이지의 "도움말 얻기" 를 참조하십시오.
8400h 예	재지정 메모리 오류	117 페이지의 "시스템 메모리 문제 해결" 을 참조하십시오. 문제가 지속되면 137 페이지의 "도움말 얻기" 를 참조하십시오.
F001h 아니오	시스템 이벤트 로그 가득참	SEL 에서 이벤트에 대한 자세한 내용을 확인한 다음 SEL 을 지웁니다. 123 페이지의 "조사를 위한 시스템 이벤트 로그 수집" 을 참조하십시오.
F002h 아니오	BMC FRU 헤더 검사 합 불량	10 초 동안 시스템에서 AC 전원을 분리하고 시스템을 재시작합니다. 문제가 지속되면 137 페이지의 "도움말 얻기" 를 참조하십시오.

코드	BMC 로그인	원인	수정 조치
F003h	아니오	BIOS 업데이트 BMC FRU 오류	10 초 동안 시스템에서 AC 전원을 분리하고 시스템을 재시작합니다. 문제가 지속되면 137 페이지의 "도움말 얻기"를 참조하십시오.
F004h	아니오	BMC FRU 내부 영역 검사 불량	10 초 동안 시스템에서 AC 전원을 분리하고 시스템을 재시작합니다. 문제가 지속되면 137 페이지의 "도움말 얻기"를 참조하십시오.
F005h	아니오	BIOS 업데이트 FRU 내부 영역 검사 합 오류	10 초 동안 시스템에서 AC 전원을 분리하고 시스템을 재시작합니다. 문제가 지속되면 137 페이지의 "도움말 얻기"를 참조하십시오.
FFFFh	아니오	정의되지 않은 BIOS 오류	10 초 동안 시스템에서 AC 전원을 분리하고 시스템을 재시작합니다. 문제가 지속되면 137 페이지의 "도움말 얻기"를 참조하십시오.

기타 필요한 정보

⚠ 경고 : 시스템과 함께 제공된 안전 및 규제 정보를 참조하십시오. 보증 정보는 본 문서에 포함되거나 별도의 문서로 제공될 수 있습니다.

*시작 안내서*에는 랙 설치, 시스템 기능, 시스템 설치 및 기술 사양에 대한 개요가 기술되어 있습니다.



주 : 새로운 업데이트가 없는지 support.dell.com/manuals 에서 항상 확인하십시오. 업데이트에는 최신 정보가 수록되어 있으므로 다른 문서를 읽기 전에 반드시 먼저 참조하시기 바랍니다.

시스템 설치 프로그램 사용

시작 메뉴

본 시스템은 플래시 메모리에 저장되어 있는 최신 AMI CMOS BIOS 를 사용합니다. 플래시 메모리는 플러그 앤 플레이 사양을 지원하고, BIOS 설치 프로그램, 전원 공급 시 자체 검사 (POST) 루틴, 및 PCI 자동 구성 유틸리티가 포함되어 있습니다.

본 시스템 보드는 시스템 BIOS 새도잉을 지원해, BIOS 가 64 비트 온보드 쓰기 방지 DRAM 에서 실행하는 것이 가능합니다.

다음과 같은 항목을 구성합니다:

- 하드 드라이브, 디스켓 드라이브, 주변장치
- 허가되지 않은 사용으로부터 암호 보호
- 전원 관리 기능

본 설치 유틸리티는 다음과 같은 상태에서 실행되어야 합니다:

- 시스템 구성을 변경하는 경우
- 구성 오류가 시스템에 의해 감지되었고 설치 유틸리티를 변경하라는 프롬프트가 표시되는 경우
- 충돌을 방지하기 위해서 통신 포트를 재정의하는 경우
- 암호를 변경하거나 보안 설치를 변경하는 경우



주: 브래킷 []의 항목만 수정할 수 있습니다. 브래킷에 들어 있지 않은 항목은 표시만 됩니다.

부팅에서 시스템 설치 옵션

POST 과정에서 <F2> 를 눌러 설치를 초기화할 수 있습니다.

콘솔 재지정

콘솔 재지정을 통해 원격 사용자가 성공적으로 운영 체제를 부팅하지 못한 시스템의 문제를 진단하고 해결할 수 있습니다. 콘솔 재지정의 가장 중요한 부분은 BIOS 콘솔입니다. BIOS 콘솔은 직렬 또는 모뎀 연결에 대한 입력 및 출력을 재지정하는 플래시 ROM 상주 유틸리티입니다.

BIOS 는 직렬 포트에 대한 콘솔 재지정을 지원합니다. 직렬 포트 기반 헤드리스 시스템 지원이 시스템에 의해 제공되는 경우, 시스템은 직렬 포트에 대한 모든 BIOS 주도 콘솔 I/O 재지정 지원을 반드시 제공해야 합니다. 직렬 콘솔용 드라이버가 ANSI 터미널 정의에 문서화된 기능을 지원하는 기능이 있어야 합니다.

기본 메뉴

주 메뉴는 시스템 보드 및 BIOS 에 대한 정보를 표시합니다.

기본 화면

그림 2-1. 시스템 설치 프로그램 기본 화면

BIOS SETUP UTILITY	
Main Advanced Boot Security Server Exit	
System Overview	Use [ENTER],[TAB] or [SHIFT-TAB] to select a field
AMIBIOS Version :08.00.15 Build Date :11/19/09 ID :5442B102 Processor Intel(R) Xeon(R) CPU X5560 @ 2.80GHz Speed :2800MHz Count :2 System Memory Size :24568MB System Time [10:10:10] System Date [Fri 05/15/2009]	Use [+] or [-] to configure system Time. ← → Select Screen ↑ ↓ Select Item + - Change Field Tab Select Field F1 General Help F10 Save and Exit ESC Exit
V02.61 (C)Copyright 1985-2006, American Megatrends, Inc.	



주: 시스템 설치 프로그램의 옵션은 시스템 구성에 따라 변경됩니다.



주: 시스템 설치 프로그램 기본값은 다음 항목의 각 해당 옵션 아래에 표시됩니다.

AMIBIOS 설정

옵션	설명
Version (버전)	BIOS 버전을 표시합니다. 제조업체에서 BIOS 를 업데이트 하는 경우 이 버전 번호를 확인하십시오 .
Build Date (만든 날짜)	BIOS 가 작성된 날짜를 표시합니다 .
ID	BIOS ID 를 표시합니다 .

프로세서 설정

옵션	설명
Type (종류)	시스템 보드에 설치된 프로세서 종류를 표시합니다 .
Speed (속도)	프로세서의 최대 속도를 표시합니다 .
Count (카운트)	설치된 프로세서의 수를 표시합니다 .

시스템 메모리 설정

옵션	설명
Size (크기)	얼마나 많은 메모리 (DRAM) 가 시스템 보드에 설치되어 있는 지를 표시합니다 .
System Time (시스템 시간)	이 항목을 스크롤해 시간을 조정하십시오 .
System Date (시스템 날짜)	이 항목을 스크롤해 시간을 조정하십시오 .

고급 메뉴

이 옵션은 시스템에 관한 고급 정보를 정의하는 항목 표를 표시합니다.

△ 주의: 이러한 페이지에서 항목에 정확하지 않은 설정을 하면 시스템이 오작동할 수 있습니다. 이러한 항목을 조정할 경험이 없는 경우, 이러한 설정을 기본값으로 돌 것으로 권장합니다. 이러한 페이지의 항목을 설정해 시스템이 오작동하거나 시스템 부팅이 이루어지지 않는 경우, BIOS 를 열고 종료 메뉴의 최적 기본값 로드 (Load Optimal Defaults) 를 선택해 정상적으로 부팅합니다.

CPU 구성

옵션	설명
QPI Frequency (QPI 주파수)	링크를 전속도 (full-speed) 로 변환할 때 (모든 구성요소에 의해 지원되는 경우) 링크를 지정된 속도로 변환합니다.
Virtualization Technology (가상화 기술) (기본값: Disabled (비활성화))	프로세서가 VT 를 지원하는 경우, 이 옵션을 활성화합니다. 이 상태를 변경하기 위해서는 전체 재설정이 필요합니다.
Execute-Disable Bit Capability (비트 기능 비활성화 실행) (기본값: Enabled (활성화))	XD 기능 신호를 언제나 0 으로 되돌립니다.
C1E Support (C1E 지원) (기본값: Enabled (활성화))	이 옵션을 이용해 Enhanced Halt State (향상된 정지 상태) 를 활성화 또는 비활성화합니다.
Hardware Prefetcher (하드웨어 프리페치) (기본값: Enabled (활성화))	UP 플랫폼의 경우, 활성화 상태로 둡니다. DP/MP 서버의 경우, 성능을 특정 응용프로그램에 조정하는 데 사용할 수 있습니다.
Adjacent Cache Line Prefetch (인접 캐시 라인 프리페치) (기본값: Disabled (비활성화))	이 옵션을 이용해 인접 캐시 라인 프리페치 비활성 기능을 활성화 또는 비활성화합니다.
Hyper-Threading Technology (HT) (Hyper-Threading 기술) (기본값: Enabled (활성화))	활성화된 코어당 Disabled (비활성화) 된 단 한개의 스레드가 활성화된 경우.
Intel(R) TurboMode tech (기본값: Disabled (비활성화))	Turbo 모드를 통해 프로세서 코어는 특정 환경에서 일반 주파수보다 더 빨리 실행할 수 있습니다.

옵션	설명
Active Processor Cores (활성 프로세서 코어) (기본값: (All (모두)))	각각의 프로세서 패키지에서 활성화할 수 있는 코어 수.
Frequency Ratio (주파수 비율)	최소 및 최대 사이의 프로세서 비율을 설정합니다. [+] 또는 [-] 를 사용해 해당 값을 구성합니다.
Intel(R) C-STATE tech (기본 값: Enabled (활성화))	CState: CPU 미사용은 C2/C3/C4 로 설정되어 있습니다.
CPU C6 Support (CPU C6 지 원) (기본값: Enabled (활성화))	C6 지원. CPU 가 미사용 모드인 경우.

메모리 구성

옵션	설명
Memory Frequency (메모리 주파수) (기본값: 1066 MHz)	DDR3 주파수가 SPD 를 사용해 감지한 일반적인 tck 보다 느리게 합니다.
Memory Mode(메모리 모드) (기본값: Independent (독립))	독립: 독립 채널.
NUMA Support (NUMA 지원) (기본값: Enabled (활성화))	NUMA 를 활성화 또는 비활성화합니다: <ul style="list-style-type: none"> • Enabled (활성화): NUMA 인식 운영 체제용 소프트웨어를 효율적으로 실행합니다. • Disabled (비활성화): 비 NUMA 운영 체제에 대한 메모리 액세스 성능이 더 우수합니다.

IDE 구성



주 : AHCI 포트는 고급 AHCI 또는 RAID 모드에 있을 때 설치 화면에 표시됩니다.

옵션	설명
Configure SATA as (다음으로 SATA 를 구성)	SATA 를 구성합니다. <ul style="list-style-type: none"> • IDE <ul style="list-style-type: none"> - SATA#1 구성 (기본값 : Enhanced (고급)) SATA#1 를 구성합니다. - SATA#2 구성 (기본값 : Enhanced (고급)) SATA#2 를 구성합니다. • 주 마스터 / 슬레이브는 SATA 포트 0/2 입니다 • 보조 마스터 / 슬레이브는 SATA 포트 1/3 입니다 • AHCI/RAID • AHCI Port 0~5
Hard Disk Write Protect (하드 디스크 쓰기 보호) (기본값 : Disabled (비활성화))	장치 쓰기 보호를 활성화 또는 비활성화합니다. 이는 장치에 BIOS 를 통해 액세스하는 경우에만 효율적입니다.
IDE Detect Time Out (Sec) (IDE 감지 타임 아웃 (초)) (기본값 : 35)	ATA/ATAPI 장치 감지에 대한 타임 아웃 값을 선택합니다.

주 IDE 마스터

IDE 채널의 주, 보조, 세 번째, 네 번째 장치를 구성하려면.

옵션	설명
Device(장치)	이 채널에 할당된 장치의 종류를 표시합니다.
Vendor(공급 업체)	장치의 제조업체명을 표시합니다.
Size(크기)	장치의 크기를 표시합니다 (GB).
LAB Mode: (LAB 모드 :)	LAB 액세스 모드의 지원 여부를 표시합니다.
Block (Multi-Sector Transfer) (차단 (멀티 섹터 전송)) (기본값 : Auto (자동))	멀티 섹터 전송이 지원되는지 여부를 표시합니다.

옵션	설명
PIO Mode(PIO 모드) (기본값 : Auto (자동))	PIO 모드가 지원되는지 여부를 표시합니다.
Async DMA	Async DMA 모드가 지원되는지 여부를 표시합니다.
Ultra DMA (울트라 DMA)	울트라 DMA 모드가 지원되는지 여부를 표시합니다.
S.M.A.R.T.	S.M.A.R.T. 모드가 지원되는지 여부를 표시합니다.
Type (종류) (기본값 : Auto (자동))	어떤 종류의 장치를 설치할지 선택하거나 자동 (Auto) 를 선택해 시스템이 장치를 자동으로 구성하도록 하는지 선택합니다 : <ul style="list-style-type: none"> • 설치되지 않음 • Auto (자동) : 자동으로 감지됨 • CD/DVD: ATAPI CD/DVD 감지됨 • ARMD: ATAPI 이동식 매체 장치 감지됨
LAB/LARGE Mode (LAB/LARGE 모드) (기본값 : Auto (자동))	LAB 액세스 모드를 활성화합니다 : <ul style="list-style-type: none"> • Disabled (비활성화) : LAB 액세스 모드가 비활성화 되어 있습니다. • Auto (자동) : 장치가 LBA 모드를 지원하고 장치가 비활성화된 LAB 모드와 이미 포맷되어 있지 않는 경우 LBA 모드를 활성화합니다.
Block (Multi-Sector Transfer) (차단 (멀티 섹터 전송) (기본값 : Auto (자동))	멀티 섹터 전송 차단 모드를 활성화합니다 : <ul style="list-style-type: none"> • Disabled (비활성화) : 장치의 데이터 전송 및 수신은 한 번에 한 섹터에서만 이루어집니다 • Auto (자동) : 장치의 데이터 전송 및 수신은 장치에서 지원되는 경우 한 번에 여러 섹터에서 이루어집니다
PIO Mode(PIO 모드) (기본값 : Auto (자동))	IDE 드라이브에서 사용하는 데이터 전송 모드를 결정하는 장치 PIO (프로그래밍된 입 / 출력) 모드를 선택합니다 . PIO 모드는 데이터 전송을 위해 프로세서의 레지스터를 사용합니다 . <ul style="list-style-type: none"> • Auto (자동) : 자동으로 최적 또는 기본 PIO 모드를 감지합니다 . • 0 ~ 4 : PIO 모드 0 ~ 4 를 선택합니다 .

옵션	설명
DMA Mode(DMA 모드) (기본값 : Auto (자동))	<p>프로세서를 사용하지 않고 채널에서 채널로 데이터를 전송해, 프로세서가 모든 바이트 전송에 사용 중일 때 데이터 전송 속도를 높이는 DMA (직접 메모리 액세스 /Direct Memory Access) 모드를 선택합니다.</p> <ul style="list-style-type: none"> • Auto (자동): 자동으로 최적 또는 기본 DMA 모드를 감지합니다. • SWDMA0 ~ SWDMA2: SingleWord DMA 0 ~ 2 를 선택합니다. • MWDMA0 ~ MWDMA2: MultiWord DMA 0 ~ 2 를 선택합니다. • UDMA 0 ~ UDMA5: Ultra DMA 0 ~ 5 를 선택합니다.
S.M.A.R.T. (기본값 : Auto (자동))	<p>자체 모니터링 분석 및 보고 기술 (Self Monitoring Analysis and Reporting Technology) 은 운영 체제에 드라이브 저하를 보고해 잠재적인 오류를 경고합니다:</p> <ul style="list-style-type: none"> • Auto (자동): 자동으로 최적 또는 기본 S.M.A.R.T 모드를 설정합니다. • Disabled (비활성): S.M.A.R.T를 비활성화합니다. • Enabled (활성화): S.M.A.R.T를 활성화합니다.
32Bit Data Transfer (32 비트 데이터 전송) (기본 값 : Enabled (활성화))	32 비트 데이터 전송을 활성화 또는 비활성화합니다.

USB 구성



주 : USB 대용량 저장 장치 구성은 USB 대용량 저장 장치를 연결할 때 설치 (SETUP) 화면에 표시됩니다. USB 장치 (플로피 , CDROM) 를 RedHat® Linux 9.0 설치에 사용한 경우, **USB 2.0 컨트롤러 모드를 FullSpeed (전속력)** 으로 변경해 회피합니다. 왜냐하면 RedHat Linux 9.0 이 핸드 오프 기능에 대해서는 완전하게 지원되지 않기 때문입니다.

옵션	설명
USB Devices Enabled (활성화된 USB 장치)	현재 감지된 USB 장치를 표시합니다.

옵션	설명
Legacy USB Support (레거시 USB 지원) (기본값 : Enabled (활성화))	레거시 USB 장치에 대한 지원을 활성화합니다 . 자동 옵션은 연결된 USB 장치가 없는 경우 , 레거시 지원을 비활성화합니다 .
USB 2.0 Controller Mode (USB 2.0 컨트롤러 모드) (기본값 : HiSpeed)	HiSpeed (480 Mbps) 또는 FullSpeed (12 Mbps) 의 USB 2.0 컨트롤러를 구성합니다 .
BIOS EHCI Hand-Off (BIOS EHCI 핸드 오프) (기본값 : Enabled (활성화))	이는 EHCI 핸드오프 지원이 없는 운영 체제에 대한 회피 방법입니다 . EHCI 소유권 변경은 EHCI 드라이버에서 주장해야 합니다 .
USB Mass Storage Reset Delay (대용량 저장 재설정 딜레이) (기본값 : 20 초)	시작 장치 명령어가 생성된 이후 POST 가 USB 대용량 저장 장치를 기다리는 시간 (초) .
Device# (장치 #)	USB 장치 모델명
Emulation Type (에뮬레이션 종류) (기본값 : Auto (자동))	Auto (자동) 의 경우 , 530 MB 이하의 USB 장치는 플로피로 에뮬레이트되지만 다른 장치는 하드 디스크로 에뮬레이트됩니다 . 강제 FDD 옵션은 포맷된 하드 드라이브를 강제로 FDD 로 부팅하도록 합니다 . (예 . ZIP 드라이브)

PCI 구성

옵션	설명
NIC Option ROM Support (NIC 옵션 ROM 지원) (기본값 : PXE)	NIC 옵션 ROM 지원 , PXE 또는 iSCSI .
NIC1 Function (NIC1 기능) (기본값 : EN_w_PXE/iSCS)	온보드 82576EB 를 PXE/iSCSI 옵션 ROM 을 이용해 활성화 / 비활성화하거나 PXE/iSCSI ROM 부팅없이 활성화하도록 설정합니다 .
NIC2 Function (NIC2 기능) (기본값 : EN_w_PXE/iSCS)	온보드 82576EB 를 PXE/iSCSI 옵션 ROM 을 이용해 활성화 / 비활성화하거나 PXE/iSCSI ROM 부팅없이 활성화하도록 설정합니다 .

부팅 메뉴

옵션	설명
Boot Settings Configuration (부팅 설정 구성)	시스템 부팅 중에 설정을 구성합니다.
Boot Device Priority (부팅 장치 우선 순위)	부팅 장치 우선 순위를 지정합니다.
Hard Disk Drives (하드 디스크 드라이브)	사용 가능한 하드 드라이브에서 부팅 장치 우선 순위 순서를 지정합니다.
Removable Drives (이동식 드라이브)	사용 가능한 이동식 드라이브에서 부팅 장치 우선 순위 순서를 지정합니다.
CD/DVD Drives: (CD/DVD 드라이브 :)	사용 가능한 CD/DVD 드라이브에서 부팅 장치 우선 순위 순서를 지정합니다.

부팅 설정 구성

옵션	설명
Quick Boot (빠른 부팅) (기본값: Enabled (활성화))	BIOS 가 POST 중에 부팅 시 시간을 늦추는 특정 검사를 건너 뛰도록 합니다.
Quiet Boot(자동 부팅) (기본값: Disabled (비활성화))	이 항목을 활성화하거나 비활성화합니다: <ul style="list-style-type: none">• Disabled (비활성화): 정상적인 POST 메시지를 표시합니다.• Enabled (활성화): POST 메시지 대신 OEM 로고를 표시합니다.
Wait For 'F1' If Error (오류의 경우 'F1' 를 기다립니다) (기본값: Disabled (비활성화))	오류가 발생한 경우 F1 키를 누를 때까지 기다립니다.

보안 메뉴

옵션	설명
Supervisor Password (관리자 암호)	관리자 암호의 설치 여부를 표시합니다.
User Password (사용자 암호)	사용자 암호의 설치 여부를 표시합니다.

옵션	설명
Change Supervisor Password (관리자 암호 변경)	<p>암호를 설치, 변경, 삭제합니다.</p> <p>이러한 항목을 선택하고 Enter 를 누르면, 대화 상자가 열리고 암호를 입력할 수 있습니다. 6 자 이하의 문자 또는 숫자를 입력할 수 있습니다. 암호를 입력한 후 Enter 를 누릅니다. 두 번째 대화 상자가 열려 확인을 위해 암호를 다시 입력할 것을 요청합니다. 암호를 정확하게 다시 입력한 후 Enter 를 누릅니다. 암호가 부팅 시에 필요하거나 사용자가 설치 유틸리티를 시작할 때 필요합니다.</p>
User Access Level (사용자 액세스 레벨) (기본값 : Full Access (전체 액세스))	<p>사용자 액세스 레벨을 설정합니다 :</p> <ul style="list-style-type: none"> • No Access (액세스 없음): 사용자는 Setup Utility (설치 유틸리티) 에 접근할 수 없습니다. • View Only (보기만): 사용자는 Setup Utility (설치 유틸리티) 에 접근만 할 수 있고 필드를 변경할 수는 없습니다. • Limited (제한됨): 날짜 및 시간과 같은 제한된 필드만 변경할 수 있습니다. • Full Access (전체 액세스): 사용자는 설치 유틸리티에 액세스할 수 있고 필드를 변경할 수 있습니다.
Change User Password(사용자 암호 변경)	<p>암호를 설치, 변경, 삭제합니다.</p>
Password Check (암호 확인) (기본값 : Setup (설치))	<p>암호 확인 모드를 선택합니다 :</p> <p>Setup (설치): 설치를 불러오는 동안 암호를 확인합니다.</p> <p>Always (항상): 각각의 부팅에서뿐만 아니라 설치를 불러오는 동안 암호를 확인합니다.</p>
Boot Sector Virus Protection (부팅 섹터 바이러스 보호) (기본값 : Disabled (비활성화))	<p>부팅 섹터 바이러스 보호를 활성화 및 비활성화합니다.</p>

Server Menu (서버 메뉴)



주 : 지연 시간, 최소 시간, 최대 시간은 **AC Power Recovery Delay** (AC 전원 복구 지연) 이 **User define** (사용자 정의) 로 설정되어 있는 경우 설치 (SETUP) 화면에만 표시됩니다. 전원 켜거나 마지막 상태로 AC 전원 손실 설치 복원을 선택하면 AC 전원을 켜고 BMC 초기화를 실행하는데 60 초가 소요됩니다.

옵션	설명
Power Management (전원 관리) (기본값 : Node Management (노드 관리))	전원 모드를 설정합니다. 옵션은 다음과 같습니다. <ul style="list-style-type: none"> • 최대 성능 • 운영 체제 Control/EIST • 활성 전원 컨트롤러 • 노드 관리 Maximum Performance (최대 성능) 또는 Active Power Controller (활성 전원 컨트롤러) 를 선택한 경우, Intel SpeedStep 이 비활성화됩니다. OS Control/EIST 또는 Node Management (노드 관리) 를 선택한 경우, Intel SpeedStep 가 활성화됩니다. OS Control/EIST 를 선택한 경우, ME 기능이 비활성화됩니다.
IOAT2 (기본값 : Disabled (비활성화))	IOAT2 를 활성화 또는 비활성화합니다.
Wake on RING function (RING 켜기 기능) (기본값 : Disabled (비활성화))	RING 켜기 기능을 활성화하거나 비활성화합니다.
IPMI detection (IPMI 감지) (기본값 : Disabled (비활성화))	활성화된 경우, BMC 는 IPMI 드라이버의 플러그 앤 플레이 로딩을 지원하는 운영 체제에 의해서 감지됩니다. 운영 체제가 이 드라이버를 지지하지 않는 경우, 활성화하지 마십시오.
WHEA Support (WHEA 지원) (기본값 : Disabled (비활성화))	Windows Hardware Error Architecture (하드웨어 오류 구조) 를 활성화하거나 비활성화합니다.
Restore on AC Power Loss (AC 전원 손실 복원) (기본값 : Power On (전원 켜기))	AC 전원 설정을 복원합니다. 옵션은 Power Off (전원 끄기), Power On (전원 켜기), Last State (마지막 상태) 입니다.


옵션	설명
AC Power Recovery Delay (AC 전원 복원 지연) (기본값: Immediate (즉시))	BMC 초기화 후 시스템 전원 켜기 시간을 선택합니다. <ul style="list-style-type: none"> • Immediate (즉시): BMC 초기화 직후 전원을 켭니다. • Random (임의): 전원 켜기 시간을 임의로 선택합니다. • User define (사용자 정의): 사용자가 시간을 선택합니다. - Delay Time (지연 시간) : 최소와 최대 사이의 AC 전원 복원 지연 시간을 설정합니다.

시스템 관리

옵션	설명
Server Board Part Number (서버 보드 부품 번호)	서버 보드 부품 번호를 표시합니다.
Server Board Serial Number (서버 보드 시리얼 번호)	서버 보드 시리얼 번호를 표시합니다.
NIC 1 MAC Address (NIC 1 MAC 주소)	NIC1 MAC 주소를 표시합니다.
NIC 2 MAC Address (NIC 2 MAC 주소)	NIC2 MAC 주소를 표시합니다.
System Part Number (시스템 부품 번호)	시스템 부품 번호를 표시합니다.
System Serial Number (시스템 시리얼 번호)	시스템 시리얼 번호를 표시합니다.
Chassis Part Number (새시 부품 번호)	새시 부품 번호를 표시합니다.
Chassis Serial Numbers (새시 시리얼 번호)	새시 시리얼 번호를 표시합니다.
BIOS Version (BIOS 버전)	현재 BIOS 버전을 표시합니다.
BMC Device ID (BMC 장치 ID)	BMC 장치 ID 를 표시합니다.
BMC Firmware Revision (BMC 펌웨어 개정판)	BMC 펌웨어 개정판을 표시합니다.
FCB Firmware Revision (FCB 펌웨어 개정판)	FCB 펌웨어 개정판을 표시합니다.

원격 액세스 구성

옵션	설명
Remote Access(원격 액세스) (기본값 :Enabled (활성화))	원격 액세스 종류를 선택합니다.
Serial Port Number (시리얼 포트 번호) (기본값 : COM1)	콘솔 재지정을 위한 시리얼 포트를 선택합니다. 선택한 포트가 활성화되어 있는지 확인합니다. 이 항목은 Remote Access (원격 액세스) 가 비활성화되어 있는 경우 사라집니다.
Serial Port Mode (시리얼 포트 모드) (기본값 : 115200 8,n,1)	시리얼 포트 설정을 선택합니다. 이 항목은 Remote Access (원격 액세스) 가 비활성화되어 있는 경우 사라집니다.
Flow Control (흐름 제어) (기본값 : None (없음))	콘솔 재지정을 위한 흐름 제어를 선택합니다. 이 항목은 Remote Access (원격 액세스) 가 비활성화되어 있는 경우 사라집니다.
Redirection After BIOS POST (BIOS POST 후 재지정) (기본값 : Always (항상))	재지정을 위한 설정을 선택합니다. 이 항목은 Remote Access (원격 액세스) 가 비활성화되어 있는 경우 사라집니다. <ul style="list-style-type: none"> • Disabled (비활성화): POST 후 재지정을 끕니다. • Boot Loader (부팅 로더): POST 및 부팅 로더 과정에서 재지정이 활성화됩니다. • Always (항상): 재지정이 항상 활성화 상태입니다. (Always (항상) 으로 설정되어 있는 경우 일부 운영 체제가 작동하지 않을 수 있습니다)
Terminal Type (터미널 종류) (기본값 : VT100)	대상 터미널 종류를 선택합니다. 이 항목은 Remote Access (원격 액세스) 가 비활성화되어 있는 경우 사라집니다.
VT-UTF8 Combo Key Support (VT-UTF8 콤보 키 지원) (기본값 : Enabled (활성화))	ANSI/VT100 터미널용 VT-UTF8 조합 키 지원을 활성화 또는 비활성화합니다. 이 항목은 Remote Access (원격 액세스) 가 비활성화되어 있는 경우 사라집니다.
Terminal Display Mode (터미널 디스플레이 모드) (기본값 : Normal mode (일반 모드))	터미널 디스플레이 모드를 선택합니다. 옵션 : <ul style="list-style-type: none"> • Normal Mode (일반 모드) • Recorder Mode (리코더 모드)

 **주** : Flow Control (흐름 제어)가 Software (소프트웨어)로 설정되어 있는 경우, 원격 Hyper Terminal (하이퍼 터미널)은 <Ctrl><S>를 누르면 중단됩니다. 그러나 <Ctrl><S>는 또한 온보드 NIC PXE Option ROM 구성 설정을 위한 **Setup Key Stroke** (설치 키 스트로크)입니다. 따라서 <Ctrl><S>를 눌렀을 때 원격 하이퍼 터미널이 중단되는 것을 피하기 위해 **PXE OPROM** 구성에서 사용자가 <Ctrl><S>를 <Ctrl>로 변경할 것을 권장합니다.

IPMI 구성


옵션	설명
Status Of BMC (BMC 상태)	BMC 상태를 표시합니다.
BMC Firmware Revision (BMC 펌웨어 개정판)	BMC 펌웨어 개정판을 표시합니다.
View BMC System Event Log (BMC 시스템 이벤트 로그 보기)	이 옵션을 선택하고 Enter 를 누르면 다음이 표시됩니다: 엔트리 총합, SEL 엔트리 번호, SEL 기록 ID, SEL 기록 종류, 이벤트 시간 스탬프, 생성기 ID, 이벤트 메시지 포맷 버전, 이벤트 센서 종류, 이벤트 센서 번호, 이벤트 Dir 종류, 이벤트 데이터.
Clear BMC System Event Log (BMC 시스템 이벤트 로그 삭제)	BMC 시스템 이벤트 기록을 삭제합니다.
BMC PEF status (BMC PEF 상태)	BMC PEF 상태를 표시합니다.
Set BMC NIC (BMC NIC 설정) (기본값: Shared (공유))	BIOS에서 BMC NIC 종류 설정. BMC를 재설정합니다.
Set LAN Configuration (LAN 구성 설정)	LAN 구성 설정을 합니다.

LAN 구성

옵션	설명
Channel Number (채널 수) (기본값: 01)	SET LAN 구성 명령어에 대한 채널 수를 입력합니다. 적절한 값은 16 이하입니다.
BMC IP address source (BMC IP 주소 소스) (기본값: DHCP)	BIOS에서 BMC IP 주소 소스를 설정합니다.


IP 주소

옵션	설명
IP Address(IP 주소) (기본값은 BMC 설정에 좌우됩니다)	XXX.XXX.XXX.XXX 의 형태의 십진법으로 IP 주소를 입력합니다 (XXX 는 256 이하이고 십진법 형태만 허용됩니다).

 주 : BMC IP 상태가 고정된 경우 , IP 주소가 유용합니다 .

서브넷 마스크

옵션	설명
Subnet Mask (서브넷마스크) (기본값은 BMC 설정에 좌우됩니다)	XXX.XXX.XXX.XXX 의 형태의 십진법으로 서브넷 마스크를 입력합니다 (XXX 는 256 이하이고 십진법 형태만 허용됩니다).

 주 : BMC IP 상태가 고정된 경우 , 서브넷 마스크가 유용합니다 .

디폴트 게이트웨이 IP

옵션	설명
Default Gateway IP (디폴트 게이트웨이 IP) (기본값은 BMC 설정에 좌우됩니다)	XXX.XXX.XXX.XXX 의 형태의 십진법으로 디폴트 게이트웨이를 입력합니다 (XXX 는 256 이하이고 십진법 형태만 허용됩니다).

종료 메뉴

옵션	설명
Save Changes and Exit (변경 사항 저장 및 종료)	이 항목을 선택하고 Enter 를 눌러 설치 유틸리티의 변경 사항을 저장하고 설치 유틸리티를 종료합니다. 변경 사항 저장 및 종료 대화상자가 표시되면, [OK] 를 선택해 변경 사항을 저장하고 종료하거나 N 을 눌러 설치 기본 메뉴로 되돌아갑니다.
Discard Changes and Exit (변경 사항 취소 및 종료)	이 항목을 선택하고 Enter 를 눌러 설치 유틸리티의 변경 사항을 취소하고 설치 유틸리티를 종료합니다. 변경 사항 취소 및 종료 대화상자가 표시되면, [OK] 를 선택해 변경 사항을 취소하고 종료하거나 N 을 눌러 설치 기본 메뉴로 되돌아갑니다.
Discard Changes (변경 사항 취소)	이 항목을 선택하고 Enter 를 눌러 설치 유틸리티를 종료하지 않고 변경 사항을 취소합니다.
Load Optimal Defaults (최적 기본값 로드)	이 항목을 선택하고 Enter 를 누르면, 설치 유틸리티의 모든 항목에 대한 최적 설정을 할 것인지를 묻는 대화 상자가 표시됩니다. [OK] 를 선택하고 Enter 를 눌러 최적 설정을 설치합니다. 최적 기본값 설정은 상당한 노력이 필요하고 느린 메모리 칩이나 다른 종류의 저성능 구성요소를 사용하는 경우 시스템이 적절하게 작동하지 않을 수 있습니다.
Load Failsafe Defaults (안전 기본값 로드)	이 항목을 선택하고 Enter 를 누르면, 설치 유틸리티의 모든 항목에 대한 안전 설정을 설치할 것인지를 묻는 대화 상자가 표시됩니다. [OK] 를 선택하고 Enter 를 눌러 안전 설정을 설치합니다. 안전 설정 기본값은 요구사항이 아닙니다. 따라서 시스템에 느린 메모리 칩이나 다른 종류의 저성능 구성요소가 설치되어 있는 경우, 시스템은 안전 설정으로 작동할 수 있어야 합니다.

시스템 구성요소 설치

안전 지침

- ⚠ 경고 : 아직 전원 공급 장치에 연결되어 있는 시스템에서 작업하는 것은 매우 위험할 수 있습니다.
- △ 주의 : 시스템 구성요소 및 전자 회로 보드는 정전기 방전으로 인해 손상될 수 있습니다.
- △ 주의 : 대부분의 수리 작업은 공인된 서비스 기술자만 수행할 수 있습니다. 사용자는 제품 설명서에서 허가한 경우나 온라인 또는 전화서비스 / 지원팀에서 지시한 경우에만 문제 해결 절차 및 단순 수리 작업을 수행할 수 있습니다. Dell 의 승인을 받지 않은 서비스 작업으로 인한 손상에 대해서는 보상을 받을 수 없습니다. 제품과 함께 제공된 안전 지침을 읽고 따르십시오.

부상이나 시스템 손상을 방지하려면 다음 지침을 따릅니다 :

- 시스템 내부 작업을 할 때마다 항상 시스템을 전원 콘센트에서 분리합니다.
- 가능한 경우, 시스템 내부 작업을 할 때 손목 접지대를 착용하십시오. 또는 시스템 케이스의 금속 새시 부분이나 다른 접지된 장치의 금속 부분을 건드려 정전기를 방전합니다.
- 전기 회로 보드를 잡을 때는 모서리를 잡으십시오. 필요하지 않은 경우, 보드의 구성요소를 만지지 마십시오. 회로 보드를 구부리거나 압력을 가하지 마십시오.
- 구성요소를 설치에 사용할 준비가 될 때까지 모든 구성요소를 정전기 방지 포장에 넣어 보관합니다.

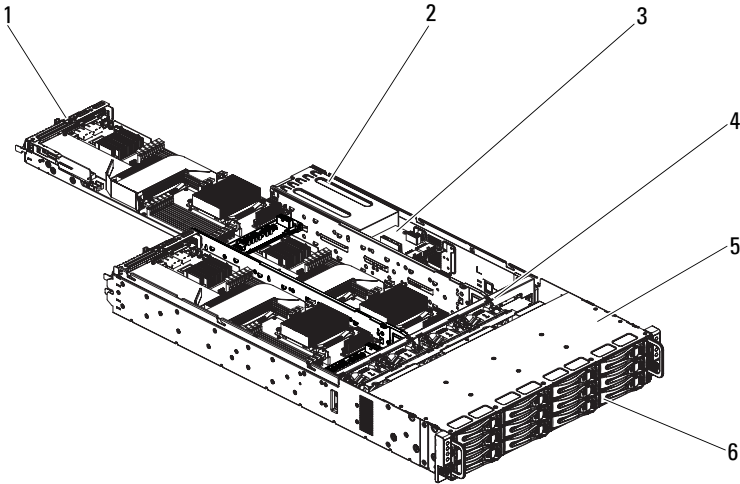
권장 도구

- 십자 드라이버
- 일자형 드라이버
- 쥘러 드라이버 세트

시스템 내부

- △ 주의 : 대부분의 수리 작업은 공인된 서비스 기술자만 수행할 수 있습니다. 사용자는 제품 설명서에서 허가한 경우나 온라인 또는 전화서비스 / 지원팀에서 지시한 경우에만 문제 해결 절차 및 단순 수리 작업을 수행할 수 있습니다. Dell 의 승인을 받지 않은 서비스 작업으로 인한 손상에 대해서는 보상을 받을 수 없습니다. 제품과 함께 제공된 안전 지침을 읽고 따르십시오.
- △ 주의 : 올바른 냉각을 위해 본 시스템은 반드시 시스템 덮개가 설치된 상태에서 작동해야 합니다.
- ✍ 주 : 본 항목의 그림은 3.5 인치 하드 드라이브가 장착된 시스템을 보여줍니다.

그림 3-1. 시스템 내부



- | | | | |
|---|----------------|---|--------------|
| 1 | 시스템 보드 조립품 (4) | 2 | 전원 공급 장치 (2) |
| 3 | 배전 보드 (2) | 4 | 냉각팬 (4) |
| 5 | 하드 드라이브 베이 | 6 | 하드 드라이브 (12) |

하드 드라이브

3.5 인치 하드 드라이브 및 2.5 인치 하드 드라이브의 설치 및 분리 절차는 비슷합니다. 3.5 인치 하드 드라이브의 교체 절차를 보여주는 예는 다음과 같습니다.

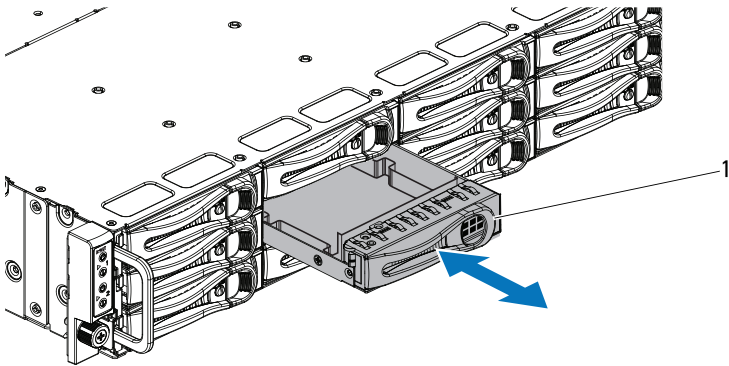
하드 드라이브 보호물 분리

△ 주의 : 적절한 시스템 냉각을 유지하려면 모든 빈 하드 드라이브 베이에 드라이브 보호물을 설치해야 합니다.

✍ 주 : 이 항목은 핫 스왑 가능 하드 드라이브가 있는 시스템에만 적용됩니다.

- 1 하드 드라이브 보호물 전면을 잡아 드라이브 베이에서 분리될 때까지 당겨 밀어 꺼냅니다. 그림 3-2 를 참조하십시오.

그림 3-2. 하드 드라이브 보호물 분리 또는 설치



1 하드 드라이브 보호물

하드 드라이브 보호물 설치

하드 드라이브 보호물을 드라이브 베이에 맞춘 다음 고정 래치가 제자리에 고정될 때까지 보호물을 드라이브 베이에 밀어 넣습니다. 그림 3-2 를 참조하십시오.

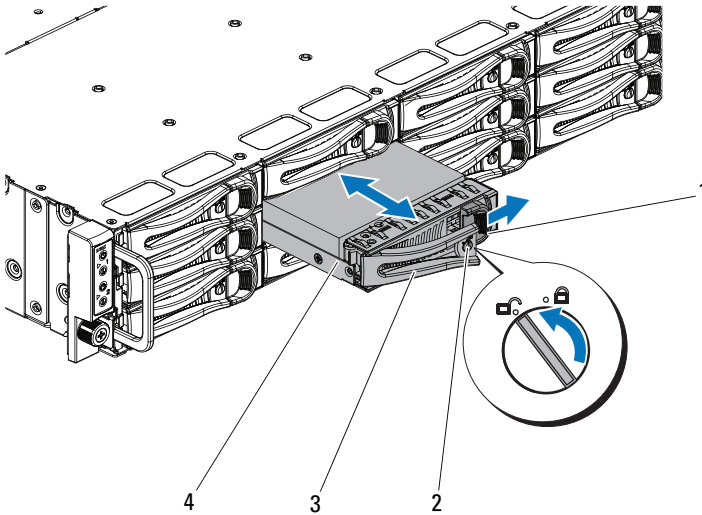
하드 드라이브 캐리어 분리

△ 주의 : 대부분의 수리 작업은 공인된 서비스 기술자만 수행할 수 있습니다. 사용자는 제품 설명서에서 허가한 경우나 온라인 또는 전화서비스 / 지원팀에서 지시한 경우에만 문제 해결 절차 및 단순 수리 작업을 수행할 수 있습니다. Dell 의 승인을 받지 않은 서비스 작업으로 인한 손상에 대해서는 보상을 받을 수 없습니다. 제품과 함께 제공된 안전 지침을 읽고 따르십시오.

- 1 잠금 레버가 잠금 해제 기호를 가르킬 때까지 시계 반대 방향으로 돌립니다.
- 2 분리 단추를 밀어 분리 핸들을 엽니다. 그림 3-3 을 참조하십시오.
- 3 분리 핸들을 사용해, 하드 드라이브 캐리어를 하드 드라이브 베이에서 당겨 꺼냅니다.

△ 주의 : 적절한 시스템 냉각을 유지하려면 모든 빈 하드 드라이브 베이에 드라이브 보호물을 설치해야 합니다.

그림 3-3. 하드 드라이브 캐리어 분리 및 설치



- | | | | |
|---|-------|---|-------------|
| 1 | 분리 단추 | 2 | 잠금 레버 |
| 3 | 분리 핸들 | 4 | 하드 드라이브 캐리어 |

하드 드라이브 캐리어 설치

△ 주의 : 대부분의 수리 작업은 공인된 서비스 기술자만 수행할 수 있습니다. 사용자는 제품 설명서에서 허가한 경우나 온라인 또는 전화서비스 / 지원팀에서 지시한 경우에만 문제 해결 절차 및 단순 수리 작업을 수행할 수 있습니다. Dell 의 승인을 받지 않은 서비스 작업으로 인한 손상에 대해서는 보상을 받을 수 없습니다. 제품과 함께 제공된 안전 지침을 읽고 따르십시오.

- 1 하드 드라이브 캐리어의 레버를 사용해 , 하드 드라이브 캐리어를 열고 하드 드라이브 캐리어가 후면판과 만나도록 드라이브 베이로 밀어 넣습니다. 그림 3-3 을 참조하십시오.
- 2 분리 핸들을 닫아 하드 드라이브를 제자리에 고정합니다.
- 3 잠금 레버를 잠금 기호를 가르키도록 시계 방향으로 돌립니다. 그림 3-3 을 참조하십시오.

하드 드라이브 캐리어에서 하드 드라이브 분리

△ 주의 : 대부분의 수리 작업은 공인된 서비스 기술자만 수행할 수 있습니다. 사용자는 제품 설명서에서 허가한 경우나 온라인 또는 전화서비스 / 지원팀에서 지시한 경우에만 문제 해결 절차 및 단순 수리 작업을 수행할 수 있습니다. Dell 의 승인을 받지 않은 서비스 작업으로 인한 손상에 대해서는 보상을 받을 수 없습니다. 제품과 함께 제공된 안전 지침을 읽고 따르십시오.

△ 주의 : 동일한 시스템 구성에서 SATA 및 SAS 하드 드라이브의 조합은 지원되지 않습니다.

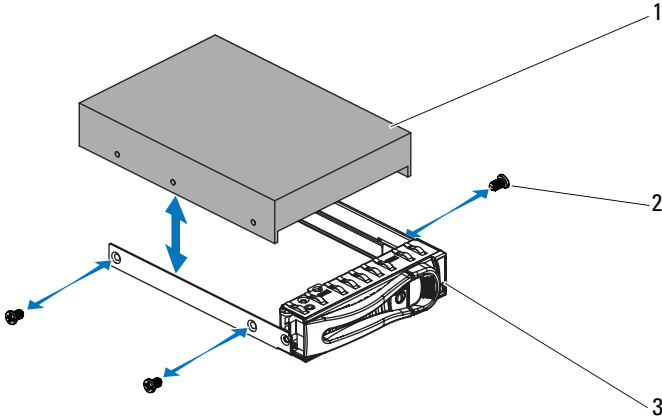
△ 주의 : SAS/SATA 후면판에서 사용할 수 있도록 검사 및 승인된 하드 드라이브만 사용하십시오.

△ 주의 : 하드 드라이브 캐리어를 설치할 경우 인접한 드라이브가 완전히 설치되어 있는지 확인합니다. 부분적으로 설치된 캐리어 옆에 하드 드라이브 캐리어를 삽입하고 해당 핸들을 잠그면 부분적으로 설치된 캐리어의 실드 스프링이 손상되어 사용하지 못할 수 있습니다.

△ 주의 : 데이터 유실을 방지하기 위해 해당 운영 체제가 핫 스왑 드라이브 설치를 지원하는지 확인하십시오. 운영 체제와 함께 제공된 설명서를 참조하십시오.

- 1 나사 4 개를 분리하십시오. 그림 3-4 를 참조하십시오.
- 2 하드 드라이브 캐리어에서 하드 드라이브를 들어냅니다.

그림 3-4. 드라이브 캐리어에서 하드 드라이브 분리 및 설치



- 1 하드 드라이브
- 2 나사 (4)
- 3 하드 드라이브 캐리어

하드 드라이브 캐리어에 하드 드라이브 설치

△ 주의 : 대부분의 수리 작업은 공인된 서비스 기술자만 수행할 수 있습니다 .
사용자는 제품 설명서에서 허가한 경우나 온라인 또는 전화서비스 / 지원팀
에서 지시한 경우에만 문제 해결 절차 및 단순 수리 작업을 수행할 수 있습니
다 . Dell 의 승인을 받지 않은 서비스 작업으로 인한 손상에 대해서는 보상을
받을 수 없습니다 . 제품과 함께 제공된 안전 지침을 읽고 따르십시오 .

- 1 하드 드라이브 캐리어에 하드 드라이브를 놓습니다 . 그림 3-4 를 참조하
십시오 .
- 2 나사 4 개를 사용해 하드 드라이브를 하드 드라이브 캐리어에 고정합니
다 . 그림 3-4 를 참조하십시오 .

전원 공급 장치

전원 공급 장치 분리

△ 주의 : 대부분의 수리 작업은 공인된 서비스 기술자만 수행할 수 있습니다. 사용자는 제품 설명서에서 허가한 경우나 온라인 또는 전화서비스 / 지원팀에서 지시한 경우에만 문제 해결 절차 및 단순 수리 작업을 수행할 수 있습니다. Dell 의 승인을 받지 않은 서비스 작업으로 인한 손상에 대해서는 보상을 받을 수 없습니다. 제품과 함께 제공된 안전 지침을 읽고 따르십시오.

△ 주의 : 시스템이 정상적으로 작동하려면 하나의 전원 공급 장치가 있어야 합니다.

- 1 시스템과 시스템에 장착된 모든 주변 장치의 전원을 끄고 전원 콘센트에서 시스템을 분리합니다.
- 2 전원 케이블을 전원 및 전원 공급 장치에서 분리합니다.
- 3 분리 레버를 누르고 핸들을 사용해 시스템에서 전원 공급 장치를 밀어 꺼냅니다. 그림 3-5 를 참조하십시오.


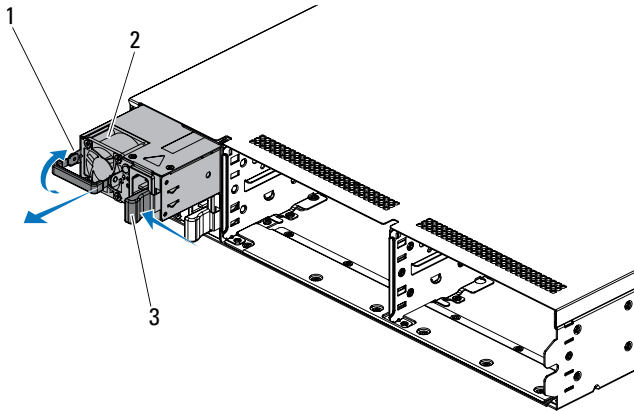
 주 : 전원 공급 장치 분리에는 상당한 힘이 필요할 수도 있습니다.

그림 3-5. 전원 공급 장치 분리 및 설치



1 핸들

2 전원 공급 장치


3 분리 레버

전원 공급 장치 설치

△ 주의 : 대부분의 수리 작업은 공인된 서비스 기술자만 수행할 수 있습니다. 사용자는 제품 설명서에서 허가한 경우나 온라인 또는 전화서비스 / 지원팀에서 지시한 경우에만 문제 해결 절차 및 단순 수리 작업을 수행할 수 있습니다. Dell의 승인을 받지 않은 서비스 작업으로 인한 손상에 대해서는 보상을 받을 수 없습니다. 제품과 함께 제공된 안전 지침을 읽고 따르십시오.


△ 주의 : 시스템이 정상적으로 작동하려면 하나의 전원 공급 장치가 있어야 합니다.

- 1 두 전원 공급 장치의 유형과 최대 출력 전원이 동일한지 확인합니다.

 주 : 최대 출력 전원이 전원 공급 장치 레이블에 인쇄되어 있습니다.

- 2 분리 래치가 제자리에 장착되어 전원 공급 장치가 완전히 고정될 때까지 새 전원 공급 장치를 새시에 밀어 넣습니다. 그림 3-5를 참조하십시오.

- 3 전원 케이블을 전원 공급 장치에 연결하고 케이블을 전원 콘센트에 연결합니다.

 주 : 두 전원 공급 장치를 사용하는 시스템에 새 전원 공급 장치를 설치한 후 시스템이 전원 공급 장치를 인식하고 상태를 확인할 때까지 몇 초 동안 기다립니다.

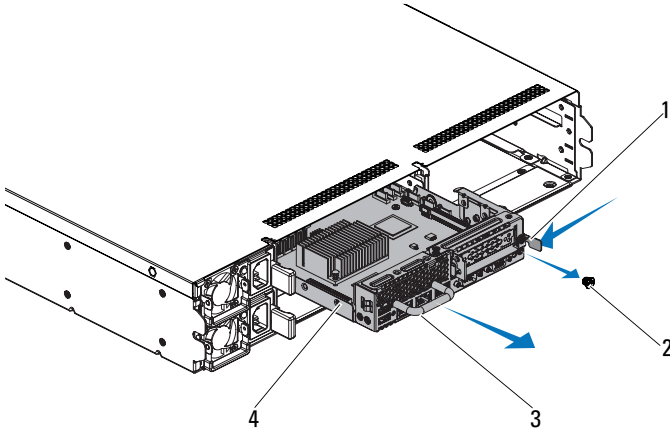
시스템 보드 조립품

시스템 보드 조립품 분리

△ 주의 : 대부분의 수리 작업은 공인된 서비스 기술자만 수행할 수 있습니다. 사용자는 제품 설명서에서 허가한 경우나 온라인 또는 전화서비스 / 지원팀에서 지시한 경우에만 문제 해결 절차 및 단순 수리 작업을 수행할 수 있습니다. Dell의 승인을 받지 않은 서비스 작업으로 인한 손상에 대해서는 보상을 받을 수 없습니다. 제품과 함께 제공된 안전 지침을 읽고 따르십시오.

- 1 시스템 및 시스템에 장착된 모든 주변 장치의 전원을 끄고 시스템을 전원 콘센트에서 분리합니다.
- 2 고정 래치를 고정하는 나사를 분리합니다. 그림 3-6을 참조하십시오.
- 3 고정 래치를 누르고 핸들을 사용하여 시스템 보드 조립품을 새시에서 밀어 꺼냅니다. 그림 3-6을 참조하십시오.

그림 3-6. 시스템 보드 조립품 분리 및 설치



- | | |
|---------|--------------|
| 1 고정 래치 | 2 나사 |
| 3 핸들 | 4 시스템 보드 조립품 |

시스템 보드 조립품 설치

△ 주의 : 대부분의 수리 작업은 공인된 서비스 기술자만 수행할 수 있습니다. 사용자는 제품 설명서에서 허가한 경우나 온라인 또는 전화서비스 / 지원팀에서 지시한 경우에만 문제 해결 절차 및 단순 수리 작업을 수행할 수 있습니다. Dell의 승인을 받지 않은 서비스 작업으로 인한 손상에 대해서는 보상을 받을 수 없습니다. 제품과 함께 제공된 안전 지침을 읽고 따르십시오.

- 1 시스템 보드 조립품이 제자리에 끼어질 때까지 새시에 밀어 넣습니다. 그림 3-6 을 참조하십시오.
- 2 고정 래치를 고정하는 나사를 장착합니다. 그림 3-6 을 참조하십시오.
- 3 시스템을 전원 콘센트에 다시 연결하고 시스템과 시스템에 연결된 주변장치의 전원을 모두 켜십시오.

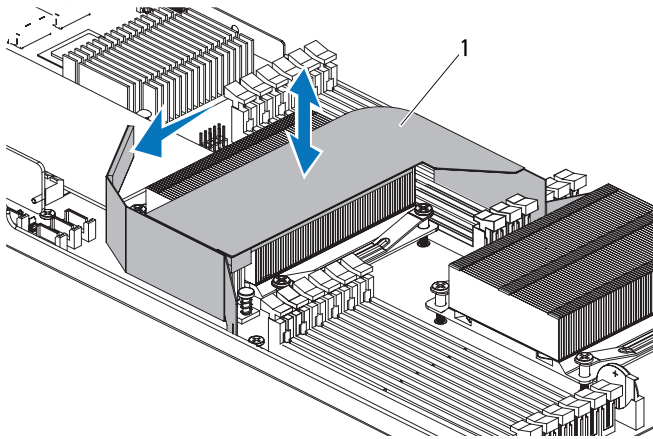
냉각 덮개

냉각 덮개 분리

△ 주의 : 대부분의 수리 작업은 공인된 서비스 기술자만 수행할 수 있습니다. 사용자는 제품 설명서에서 허가한 경우나 온라인 또는 전화서비스 / 지원팀에서 지시한 경우에만 문제 해결 절차 및 단순 수리 작업을 수행할 수 있습니다. Dell 의 승인을 받지 않은 서비스 작업으로 인한 손상에 대해서는 보상을 받을 수 없습니다. 제품과 함께 제공된 안전 지침을 읽고 따르십시오.

- 1 시스템 및 시스템에 장착된 모든 주변 장치의 전원을 끄고 시스템을 전원 콘센트에서 분리합니다.
- 2 시스템 보드 조립품을 분리합니다. 58 페이지의 "시스템 보드 조립품 분리" 를 참조하십시오.
- 3 냉각 덮개 한쪽을 화살표 방향으로 밀어 분리합니다. 그림 3-7을 참조하십시오.
- 4 냉각 덮개를 시스템 보드 조립품에서 살짝 들어올립니다. 그림 3-7을 참조하십시오.

그림 3-7. 냉각 덮개 분리 및 설치



- 1 냉각 덮개

냉각 덮개 설치

△ 주의 : 대부분의 수리 작업은 공인된 서비스 기술자만 수행할 수 있습니다. 사용자는 제품 설명서에서 허가한 경우나 온라인 또는 전화서비스/지원팀에서 지시한 경우에만 문제 해결 절차 및 단순 수리 작업을 수행할 수 있습니다. Dell의 승인을 받지 않은 서비스 작업으로 인한 손상에 대해서는 보상을 받을 수 없습니다. 제품과 함께 제공된 안전 지침을 읽고 따르십시오.

- 1 냉각 덮개를 맞추어 시스템 보드에 눌러 넣습니다. 그림 3-7을 참조하십시오.
- 2 시스템 보드 조립품을 장착합니다. 59 페이지의 "시스템 보드 조립품 설치"를 참조하십시오.
- 3 시스템을 전원 콘센트에 다시 연결하고 시스템과 시스템에 연결된 주변 장치의 전원을 모두 켜십시오.

방열판

방열판 분리

△ 주의 : 대부분의 수리 작업은 공인된 서비스 기술자만 수행할 수 있습니다. 사용자는 제품 설명서에서 허가한 경우나 온라인 또는 전화서비스/지원팀에서 지시한 경우에만 문제 해결 절차 및 단순 수리 작업을 수행할 수 있습니다. Dell의 승인을 받지 않은 서비스 작업으로 인한 손상에 대해서는 보상을 받을 수 없습니다. 제품과 함께 제공된 안전 지침을 읽고 따르십시오.

- 1 시스템 및 시스템에 장착된 모든 주변 장치의 전원을 끄고 시스템을 전원 콘센트에서 분리합니다.
- 2 시스템 보드 조립품을 분리합니다. 58 페이지의 "시스템 보드 조립품 분리"를 참조하십시오.
- 3 냉각 덮개를 분리합니다. 60페이지의 "냉각 덮개 분리"를 참조하십시오.

⚠ 경고 : 방열판은 시스템의 전원을 끈 후에도 잠시 동안은 손대 수 없을 정도로 뜨겁습니다. 방열판을 분리하기 전에 충분히 냉각시키십시오.

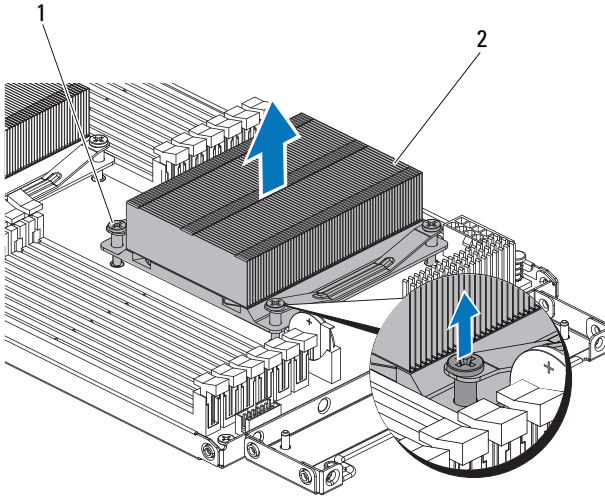
△ 주의 : 프로세서를 분리하려는 경우를 제외하고 프로세서에서 방열판을 분리하지 마십시오. 방열판은 적절한 온도 상태를 유지하는 데 필요합니다.

- 4 십자 드라이버를 사용하여 방열판 고정 나사 중 하나를 풉니다. 그림 3-8을 참조하십시오.

방열판이 프로세서에서 풀릴 때까지 30 초 정도 기다립니다.

- 5 나머지 방열판 고정 나사 3 개를 풉니다.
- 6 프로세서에서 방열판을 조심스럽게 들어 올려 떼어낸 후 열 그리드 면이 위쪽을 향하도록 방열판을 놓습니다.

그림 3-8. 방열판 분리 및 설치



1 나사 (4)

2 방열판

방열판 설치

△ 주의 : 대부분의 수리 작업은 공인된 서비스 기술자만 수행할 수 있습니다. 사용자는 제품 설명서에서 허가한 경우나 온라인 또는 전화서비스 / 지원팀에서 지시한 경우에만 문제 해결 절차 및 단순 수리 작업을 수행할 수 있습니다. Dell의 승인을 받지 않은 서비스 작업으로 인한 손상에 대해서는 보상을 받을 수 없습니다. 제품과 함께 제공된 안전 지침을 읽고 따르십시오.

- 1 깨끗하고 보풀이 없는 천을 사용하여 방열판에 묻어 있는 열 그리즈를 닦아냅니다.
- 2 새 프로세서 중앙 상단에 새 열 그리즈를 고르게 바릅니다.

△ 주의 : 열 그리즈를 지나치게 많이 사용하면 프로세서 실드에 묻어 프로세서 소켓의 오염을 일으킬 수 있습니다.

- 3 방열판을 프로세서에 놓습니다. 그림 3-8 을 참조하십시오.
- 4 십자 드라이버를 사용하여 방열판 고정 나사 4 개를 조입니다.
- 5 냉각 덮개를 다시 장착합니다. 60페이지의 "냉각 덮개 분리"를 참조하십시오.
- 6 시스템 보드 조립품을 장착합니다. 59 페이지의 "시스템 보드 조립품 설치"를 참조하십시오.
- 7 시스템을 전원 콘센트에 다시 연결하고 시스템과 시스템에 연결된 주변 장치의 전원을 모두 켜십시오.

프로세서

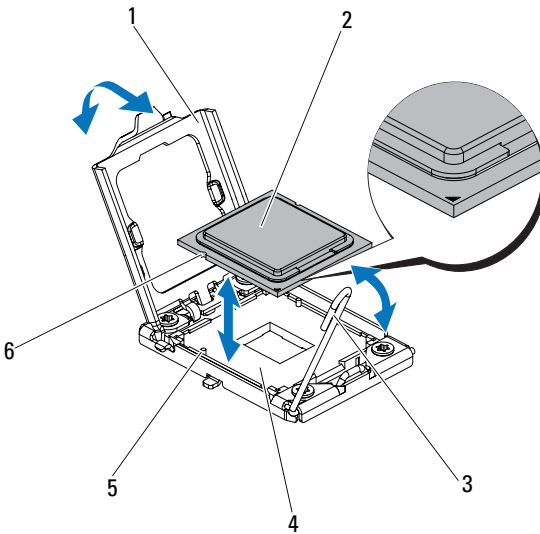
프로세서 분리

△ 주의 : 대부분의 수리 작업은 공인된 서비스 기술자만 수행할 수 있습니다. 사용자는 제품 설명서에서 허가한 경우나 온라인 또는 전화서비스 / 지원팀에서 지시한 경우에만 문제 해결 절차 및 단순 수리 작업을 수행할 수 있습니다. Dell의 승인을 받지 않은 서비스 작업으로 인한 손상에 대해서는 보상을 받을 수 없습니다. 제품과 함께 제공된 안전 지침을 읽고 따르십시오.

- 1 시스템 및 시스템에 장착된 모든 주변 장치의 전원을 끄고 시스템을 전원 콘센트에서 분리합니다.
- 2 시스템 보드 조립품을 분리합니다. 58 페이지의 "시스템 보드 조립품 분리"를 참조하십시오.
- 3 냉각 덮개를 분리합니다. 60페이지의 "냉각 덮개 분리"를 참조하십시오.
- 4 방열판을 분리합니다. 61 페이지의 "방열판 분리"를 참조하십시오.

- △ 주의 : 강한 힘으로 프로세서를 해당 소켓에 고정해야 합니다 . 단단히 잡지 않으면 분리 레버가 갑자기 튕겨 나올 수 있습니다 .
- 5 엄지 손가락을 프로세서 소켓 분리 레버 위에 단단히 놓은 후 레버를 잠금 위치에서 분리합니다 . 프로세서가 소켓에서 분리될 때까지 레버를 90 도 각도로 위로 돌립니다 . 그림 3-9 를 참조하십시오 .
 - 6 프로세서 실드를 위로 돌려 꺼냅니다 . 그림 3-9 를 참조하십시오 .
 - 7 프로세서를 소켓에서 들어 꺼내고 소켓 분리 레버를 위로 올린 상태로 두어 소켓에 새 프로세서를 설치할 수 있도록 준비합니다 .
- △ 주의 : 프로세서를 분리할 때 ZIF 소켓의 핀이 구부러지지 않도록 주의하십시오 . 핀이 구부러지면 시스템 보드가 영구적으로 손상될 수 있습니다 .


그림 3-9. 프로세서 분리 및 설치




- | | |
|---------------|-------------------|
| 1 프로세서 실드 | 2 프로세서 |
| 3 소켓 분리 레버 | 4 ZIF 소켓 |
| 5 소켓 키 (2 개) | 6 프로세서의 노치 (2 개) |

프로세서 설치

△ 주의 : 대부분의 수리 작업은 공인된 서비스 기술자만 수행할 수 있습니다. 사용자는 제품 설명서에서 허가한 경우나 온라인 또는 전화서비스 / 지원팀에서 지시한 경우에만 문제 해결 절차 및 단순 수리 작업을 수행할 수 있습니다. Dell 의 승인을 받지 않은 서비스 작업으로 인한 손상에 대해서는 보상을 받을 수 없습니다. 제품과 함께 제공된 안전 지침을 읽고 따르십시오.

 주 : 단 한개의 프로세서만 설치하는 경우, 해당 프로세서는 반드시 프로세서 0 소켓에 설치해야 합니다 (소켓 위치의 경우, 125 페이지의 " 시스템 보드 커넥터 " 를 참조하십시오).

 주 : 프로세서를 업그레이드할 경우 해당 시스템을 업그레이드하기에 앞서 support.dell.com 에서 최신 시스템 BIOS 버전을 설치합니다. 다운로드한 파일에 포함된 지침에 따라 해당 시스템의 업데이트를 설치합니다.

1 사용한 적이 없는 프로세서인 경우에는 포장을 풉니다.

사용한 적이 있는 프로세서인 경우에는 보풀이 없는 천을 사용하여 프로세서 상단에 묻어 있는 열 그리즈를 닦아냅니다.

2 프로세서를 ZIF 소켓의 소켓 키에 맞춥니다. 그림 3-9 를 참조하십시오.

△ 주의 : 프로세서의 위치를 잘못 지정하면 시스템 보드 또는 프로세서에 영구적인 손상이 생길 수 있습니다. ZIF 소켓 안에서 핀이 구부러지지 않도록 주의하십시오.

3 프로세서 소켓의 분리 레버를 열림 위치로 둔 채 프로세서를 소켓 키에 맞춘 다음 프로세서를 소켓에 살짝 놓습니다. 그림 3-9 를 참조하십시오.

△ 주의 : 프로세서를 장착할 때 강한 힘을 주지 마십시오. 프로세서를 올바르게 놓은 경우, 힘을 약간만 가해도 프로세서가 소켓에 끼워집니다.

4 프로세서 실드를 닫습니다.

5 소켓 분리 레버가 제자리에 고정될 때까지 돌려 내립니다.

6 깨끗하고 보풀이 없는 천을 사용하여 방열판에 묻어 있는 열 그리즈를 닦아냅니다.

7 새 프로세서 중앙 상단에 열 그리즈를 고르게 바릅니다.

△ 주의 : 열 그리즈를 지나치게 많이 사용하면 프로세서 실드에 묻어 프로세서 소켓의 오염을 일으킬 수 있습니다.

8 방열판을 프로세서에 놓습니다. 그림 3-8 을 참조하십시오.

9 십자 드라이버를 사용하여 방열판 고정 나사를 조입니다. 그림 3-8 을 참조하십시오.

- 10 냉각 덮개를 장착합니다. 61페이지의 "냉각 덮개 설치"를 참조하십시오.
- 11 시스템 보드 조립품을 장착합니다. 59페이지의 "시스템 보드 조립품 설치"를 참조하십시오.
- 12 시스템을 전원 콘센트에 다시 연결하고 시스템과 시스템에 연결된 주변 장치의 전원을 켜십시오.
- 13 <F2> 키를 눌러 시스템 설치 프로그램을 시작하고 프로세서 정보가 새로운 시스템 구성과 일치하는지 확인합니다. 34 페이지의 "부팅에서 시스템 설치 옵션"을 참조하십시오.

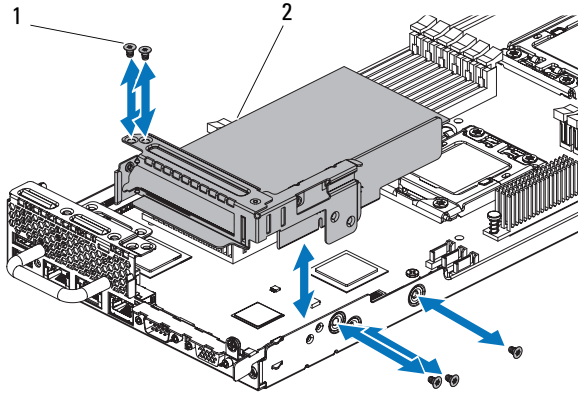
확장 카드 조립품 및 확장 카드

확장 카드 분리

△ 주의 : 대부분의 수리 작업은 공인된 서비스 기술자만 수행할 수 있습니다. 사용자는 제품 설명서에서 허가한 경우나 온라인 또는 전화서비스/지원팀에서 지시한 경우에만 문제 해결 절차 및 단순 수리 작업을 수행할 수 있습니다. Dell의 승인을 받지 않은 서비스 작업으로 인한 손상에 대해서는 보상을 받을 수 없습니다. 제품과 함께 제공된 안전 지침을 읽고 따르십시오.

- 1 시스템 및 시스템에 장착된 모든 주변 장치의 전원을 끄고 시스템을 전원 콘센트에서 분리합니다.
- 2 시스템 보드 조립품을 분리합니다. 58페이지의 "시스템 보드 조립품 분리"를 참조하십시오.
- 3 냉각 덮개를 분리합니다. 60페이지의 "냉각 덮개 분리"를 참조하십시오.
- 4 확장 카드 조립품을 고정하는 나사 5개를 분리합니다. 그림 3-10을 참조하십시오.
- 5 확장 카드 조립품을 시스템 보드 조립품에서 들어 꺼냅니다. 그림 3-10을 참조하십시오.

그림 3-10. 확장 카드 조립품 분리

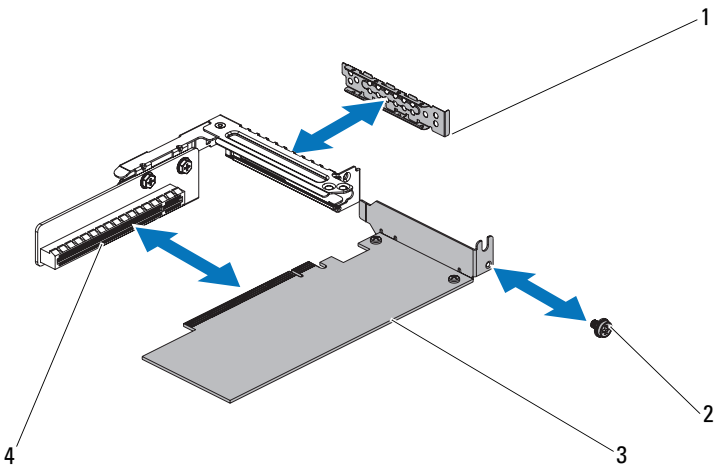


1 나사 (5)

2 확장 카드 조립품

6 확장 카드를 고정하는 나사를 분리합니다.

그림 3-11. 확장 카드 분리



1 확장 카드 슬롯 덮개

2 나사

3 확장 카드

4 확장 카드 커넥터

- 7 확장 카드의 모서리를 잡고 조심스럽게 확장 카드 커넥터에서 분리합니다.
- 8 카드를 영구적으로 분리하는 경우, 빈 확장 슬롯 입구에 금속 필터 브래킷을 설치한 다음 확장 카드 래치를 닫습니다.



주 : 시스템의 미국 연방 통신위원회 (FCC) 인증을 유지하려면 필터 브래킷을 빈 확장 슬롯에 설치해야 합니다. 브래킷은 또한 시스템 안으로 먼지 및 이물질이 들어오는 것을 막고 시스템 내부의 적절한 냉각 및 공기 흐름을 도와줍니다.

확장 카드 설치



주의 : 대부분의 수리 작업은 공인된 서비스 기술자만 수행할 수 있습니다. 사용자는 제품 설명서에서 허가한 경우나 온라인 또는 전화서비스 / 지원팀에서 지시한 경우에만 문제 해결 절차 및 단순 수리 작업을 수행할 수 있습니다. Dell 의 승인을 받지 않은 서비스 작업으로 인한 손상에 대해서는 보상을 받을 수 없습니다. 제품과 함께 제공된 안전 지침을 읽고 따르십시오.



주의 : 확장 카드는 확장 카드 라이저의 슬롯에만 설치할 수 있습니다. 확장 카드를 시스템 보드의 라이저 커넥터에 직접 설치하지 마십시오.

- 1 확장 카드를 포장에서 꺼내고 설치 준비를 합니다.
지침은 카드와 함께 제공된 설명서를 참조하십시오.
- 2 시스템 및 시스템에 장착된 모든 주변 장치의 전원을 끄고 시스템을 전원 콘센트에서 분리합니다.
- 3 시스템 보드 조립품을 분리합니다. 58 페이지의 "시스템 보드 조립품 분리" 를 참조하십시오.
- 4 냉각 덮개를 분리합니다. 60페이지의 "냉각 덮개 분리"를 참조하십시오.
- 5 확장 카드 조립품을 고정하는 나사 5 개를 분리합니다.
- 6 확장 카드 조립품을 시스템 보드 조립품에서 들어 꺼냅니다.
- 7 필터 브래킷을 고정하는 나사를 분리합니다.

- 8 필터 브래킷의 모서리를 잡고 조심스럽게 확장 카드 커넥터에서 분리합니다.



주: 확장 카드를 분리해야 할 경우 사용할 수 있도록 이 브래킷을 보관해 둡니다. 시스템의 FCC 인증을 유지하려면 필터 브래킷을 빈 확장 카드 슬롯에 설치해야 합니다. 브래킷은 또한 시스템 안으로 먼지 및 이물질이 들어오는 것을 막고 시스템 내부의 적절한 냉각 및 공기 흐름을 도와 줍니다.

- 9 카드의 모서리를 잡고 카드 에지 커넥터가 확장 카드 조립품의 확장 카드 커넥터에 맞춰지도록 카드를 놓습니다.
- 10 카드가 완전히 장착될 때까지 카드 에지 커넥터를 확장 카드 커넥터에 단단히 삽입합니다.
- 11 확장 카드를 고정하는 나사를 장착합니다.
- 12 확장 카드 조립품을 시스템 보드 조립품에 놓습니다.
- 13 확장 카드 조립품을 고정하는 나사 5 개를 장착합니다.
- 14 냉각 덮개를 장착합니다. 61 페이지의 "냉각 덮개 설치"를 참조하십시오.
- 15 시스템 보드 조립품을 장착합니다. 59 페이지의 "시스템 보드 조립품 설치"를 참조하십시오.
- 16 시스템을 전원 콘센트에 다시 연결하고 시스템과 시스템에 연결된 주변 장치의 전원을 켜십시오.

확장 카드 커넥터

확장 카드 커넥터 분리

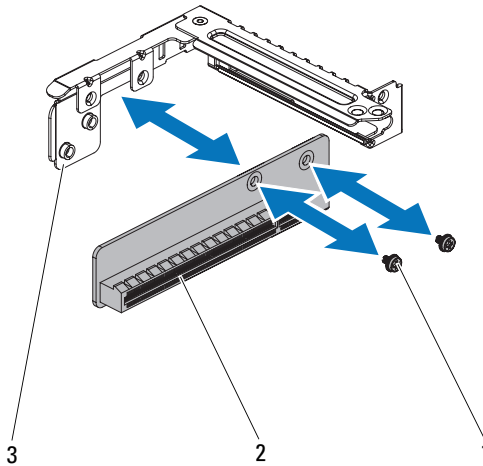


주의: 대부분의 수리 작업은 공인된 서비스 기술자만 수행할 수 있습니다. 사용자는 제품 설명서에서 허가한 경우나 온라인 또는 전화서비스/지원팀에서 지시한 경우에만 문제 해결 절차 및 단순 수리 작업을 수행할 수 있습니다. Dell 의 승인을 받지 않은 서비스 작업으로 인한 손상에 대해서는 보상을 받을 수 없습니다. 제품과 함께 제공된 안전 지침을 읽고 따르십시오.

- 1 시스템 및 시스템에 장착된 모든 주변 장치의 전원을 끄고 시스템을 전원 콘센트에서 분리합니다.
- 2 시스템 보드 조립품을 분리합니다. 58 페이지의 "시스템 보드 조립품 분리"를 참조하십시오.
- 3 확장 카드를 분리합니다. 66 페이지의 "확장 카드 분리"를 참조하십시오.

- 4 확장 카드 커넥터를 확장 카드 브래킷에 고정하는 나사 2 개를 분리합니다. 그림 3-12 를 참조하십시오.
- 5 확장 카드 커넥터를 확장 카드 브래킷에서 잡아 당깁니다. 그림 3-12 를 참조하십시오.

그림 3-12. 확장 카드 커넥터 분리 및 설치



1 나사 (2)

2 확장 카드 커넥터

3 확장 카드 브래킷

확장 카드 커넥터 설치

△ 주의 : 대부분의 수리 작업은 공인된 서비스 기술자만 수행할 수 있습니다. 사용자는 제품 설명서에서 허가한 경우나 온라인 또는 전화서비스 / 지원팀에서 지시한 경우에만 문제 해결 절차 및 단순 수리 작업을 수행할 수 있습니다. Dell의 승인을 받지 않은 서비스 작업으로 인한 손상에 대해서는 보상을 받을 수 없습니다. 제품과 함께 제공된 안전 지침을 읽고 따르십시오.

- 1 확장 카드 커넥터를 확장 카드 브래킷에 놓습니다. 그림 3-12 를 참조하십시오.
- 2 확장 카드 커넥터를 확장 카드 브래킷에 고정하는 나사 2 개를 장착합니다. 그림 3-12 를 참조하십시오.
- 3 확장 카드를 설치합니다. 68페이지의 "확장 카드 설치"를 참조하십시오.
- 4 시스템 보드 조립품을 장착합니다. 59 페이지의 "시스템 보드 조립품 설치" 를 참조하십시오.
- 5 시스템을 전원 콘센트에 다시 연결하고 시스템과 시스템에 연결된 주변 장치의 전원을 켜십시오.

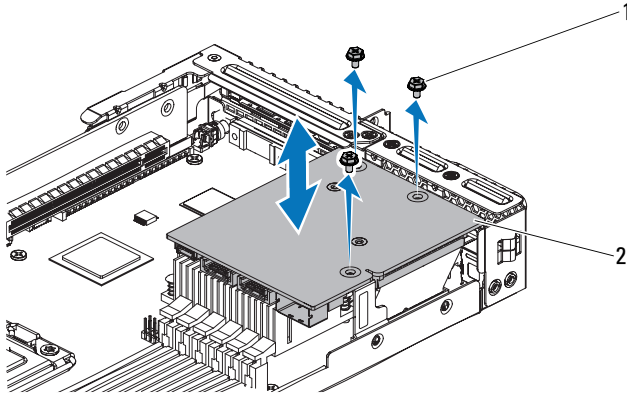
메자닌 카드

메자닌 카드 분리

△ 주의 : 대부분의 수리 작업은 공인된 서비스 기술자만 수행할 수 있습니다. 사용자는 제품 설명서에서 허가한 경우나 온라인 또는 전화서비스 / 지원팀에서 지시한 경우에만 문제 해결 절차 및 단순 수리 작업을 수행할 수 있습니다. Dell의 승인을 받지 않은 서비스 작업으로 인한 손상에 대해서는 보상을 받을 수 없습니다. 제품과 함께 제공된 안전 지침을 읽고 따르십시오.

- 1 시스템 및 시스템에 장착된 모든 주변 장치의 전원을 끄고 시스템을 전원 콘센트에서 분리합니다.
- 2 시스템 보드 조립품을 분리합니다. 58 페이지의 "시스템 보드 조립품 분리" 를 참조하십시오.
- 3 메자닌 카드를 고정하는 나사 3 개를 분리합니다. 그림 3-13 을 참조하십시오.
- 4 메자닌 카드를 시스템 보드 조립품에서 들어 꺼냅니다. 그림 3-13 및 그림 5-8 을 참조하십시오.

그림 3-13. 메자닌 카드 분리 및 설치



1 나사 (3)

2 메자닌 카드

메자닌 카드 설치

△ 주의 : 대부분의 수리 작업은 공인된 서비스 기술자만 수행할 수 있습니다. 사용자는 제품 설명서에서 허가한 경우나 온라인 또는 전화서비스 / 지원팀에서 지시한 경우에만 문제 해결 절차 및 단순 수리 작업을 수행할 수 있습니다. Dell 의 승인을 받지 않은 서비스 작업으로 인한 손상에 대해서는 보상을 받을 수 없습니다. 제품과 함께 제공된 안전 지침을 읽고 따르십시오.

- 1 메자닌 카드를 시스템 보드 조립품에 놓습니다. 그림 3-13 및 그림 5-8을 참조하십시오.
- 2 메자닌 카드를 고정하는 나사 3 개를 장착합니다. 그림 3-13을 참조하십시오.
- 3 시스템 보드 조립품을 장착합니다. 59 페이지의 "시스템 보드 조립품 설치"를 참조하십시오.
- 4 시스템을 전원 콘센트에 다시 연결하고 시스템과 시스템에 연결된 주변장치의 전원을 켜십시오.

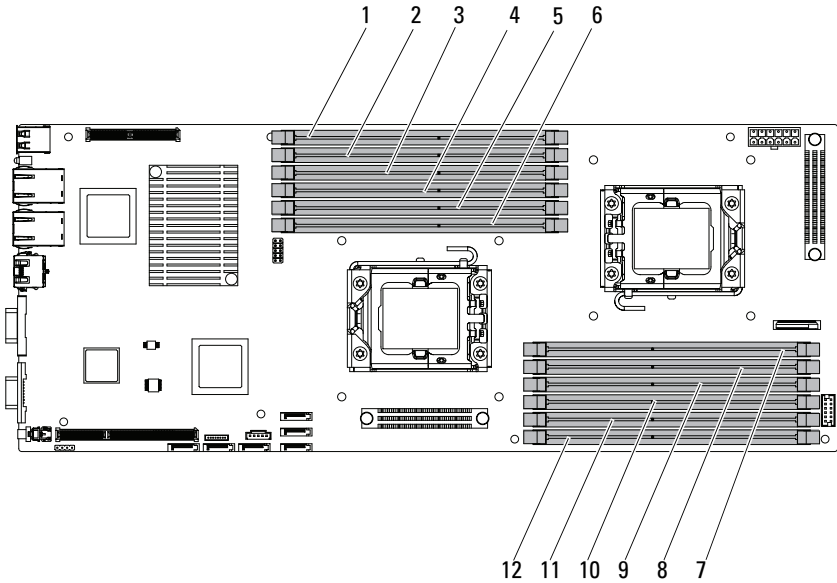
시스템 메모리

각각의 시스템 보드에는 프로세서 0 및 프로세서 1 을 지원하기 위한 최대 12 개의 DDR3-1066/1333 메모리 칩 설치용 버퍼되지 않은 또는 등록된 DDR3-DIMM 슬롯이 있습니다. 메모리 모듈의 위치에 대해서는 125 페이지의 "시스템 보드 커넥터"를 참조하십시오.

지원되는 DIMM 구성

DIMM 소켓 12 개의 순서는 그림 3-14 를 참조하십시오 . DIMM 을 삽입하면 , 항상 DIMM0_CHA 로 시작합니다 . 가능한 메모리 구성에 대해서는 표 3-1 을 참조하십시오 .


그림 3-14. 메모리 슬롯 위치




- | | | | |
|----|-----------|----|-----------|
| 1 | DIMM0_CHC | 2 | DIMM1_CHC |
| 3 | DIMM0_CHB | 4 | DIMM1_CHB |
| 5 | DIMM0_CHA | 6 | DIMM1_CHA |
| 7 | DIMM1_CHA | 8 | DIMM0_CHA |
| 9 | DIMM1_CHB | 10 | DIMM0_CHB |
| 11 | DIMM1_CHC | 12 | DIMM0_CHC |


표 3-1. 메모리 모듈 구성

DIMM	DIMM0	DIMM1	DIMM0	DIMM1	DIMM0	DIMM1
프로세서 0						
	CH A		CH B		CH C	
1	✓	-	-	-	-	-
4	✓	-	✓	-	-	-
6	✓	-	✓	-	✓	-
12	✓	✓	✓	✓	✓	✓
프로세서 1						
	CH A		CH B		CH C	
1	-	-	-	-	-	-
4	✓	-	✓	-	-	-
6	✓	-	✓	-	✓	-
12	✓	✓	✓	✓	✓	✓

 **주 :** 빈 DIMM 소켓은 "-" 로 표시되어 있습니다. 성능을 최적화하려면 설치된 모든 메모리 모듈은 동일한 제조업체 제품으로, 속도, 용량이 반드시 동일해야 합니다.

메모리 모듈 설치

 **경고 :** 시스템의 전원을 끈 후 메모리 모듈은 뜨거우므로 일정한 시간 동안 건드리지 마십시오. 메모리 모듈을 다루기 전에 냉각될 때까지 기다립니다. 메모리 모듈을 다룰 때는 카드 모서리를 잡아야 하며 메모리 모듈의 구성요소를 만지지 마십시오.

 **주의 :** 대부분의 수리 작업은 공인된 서비스 기술자만 수행할 수 있습니다. 사용자는 제품 설명서에서 허가한 경우나 온라인 또는 전화서비스/지원팀에서 지시한 경우에만 문제 해결 절차 및 단순 수리 작업을 수행할 수 있습니다. Dell 의 승인을 받지 않은 서비스 작업으로 인한 손상에 대해서는 보상을 받을 수 없습니다. 제품과 함께 제공된 안전 지침을 읽고 따르십시오.

- 1 시스템 및 시스템에 장착된 모든 주변 장치의 전원을 끄고 시스템을 전원 콘센트에서 분리합니다.
- 2 시스템 보드 조립품을 분리합니다. 58 페이지의 "시스템 보드 조립품 분리"를 참조하십시오.
- 3 냉각 덮개를 분리합니다. 60페이지의 "냉각 덮개 분리"를 참조하십시오.
- 4 메모리 모듈 소켓을 찾습니다. 그림 3-14 를 참조하십시오.
- 5 메모리 모듈을 소켓에 삽입하려면 그림 3-15 에서 설명한 대로 메모리 모듈 소켓의 배출기를 아래로 누른 다음 밖으로 당깁니다.
- 6 메모리 모듈의 중간 부분을 건드리지 않도록 주의하면서 모듈의 양쪽 카드 모서리만 잡습니다.
- 7 메모리 모듈의 에지 커넥터를 메모리 모듈 소켓의 맞춤 키에 맞추고 메모리 모듈을 소켓에 삽입합니다. 그림 3-15 를 참조하십시오.


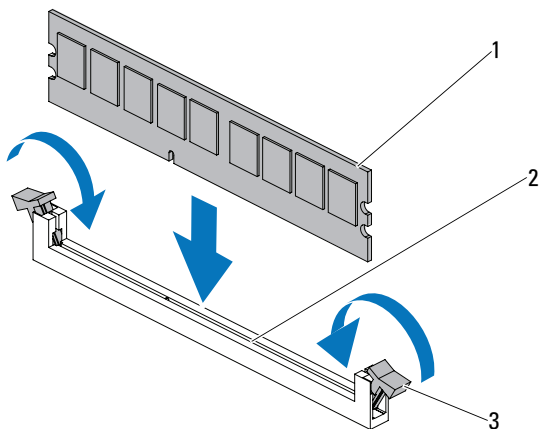
 **주:** 메모리 모듈 소켓에는 메모리 모듈을 한 방향으로만 소켓에 설치하도록 하는 맞춤 키가 있습니다.

그림 3-15. DIMM 삽입 및 분리



- 1 메모리 모듈
- 2 메모리 모듈 소켓
- 3 메모리 모듈 소켓 배출기 (2 개)

- 8 엄지손가락으로 메모리 모듈을 눌러 메모리 모듈을 소켓에 고정합니다. 그림 3-15 를 참조하십시오.
메모리 모듈이 소켓에 올바르게 장착된 경우 메모리 모듈 소켓의 배출기는 메모리 모듈이 설치된 다른 소켓의 배출기와 맞춥니다.
- 9 이 절차 5 단계 ~ 8 단계를 반복해 승인된 구성의 나머지 메모리 모듈을 설치합니다. 표 3-1 을 참조하십시오.
- 10 냉각 덮개를 장착합니다. 61 페이지의 "냉각 덮개 설치"를 참조하십시오.
- 11 시스템 보드 조립품을 장착합니다. 59 페이지의 "시스템 보드 조립품 설치" 를 참조하십시오.
- 12 시스템을 시작하고 <F2> 키를 눌러 시스템 설치 프로그램을 시작한 다음 기본 System Setup (시스템 설치) 화면에서 System Memory (시스템 메모리) 설정을 확인합니다.
새로 설치된 메모리를 반영하도록 이미 설정값이 변경되어 있어야 합니다.
- 13 값이 정확하지 않은 경우 하나 이상의 메모리 모듈이 올바르게 설치되지 않을 수 있습니다. 메모리 모듈이 해당 소켓에 단단히 장착되었는지 확인하려면 이 절차의 2 단계 ~ 12 단계를 반복합니다.

메모리 모듈 분리

⚠ 경고 : 시스템의 전원을 끈 후 메모리 모듈은 뜨거우므로 일정한 시간 동안 건드리지 마십시오. 메모리 모듈을 다루기 전에 냉각될 때까지 기다립니다. 메모리 모듈을 다룰 때는 카드 모서리를 잡아야 하며 메모리 모듈의 구성요소를 만지지 마십시오.

△ 주의 : 대부분의 수리 작업은 공인된 서비스 기술자만 수행할 수 있습니다. 사용자는 제품 설명서에서 허가한 경우나 온라인 또는 전화서비스 / 지원팀에서 지시한 경우에만 문제 해결 절차 및 단순 수리 작업을 수행할 수 있습니다. Dell 의 승인을 받지 않은 서비스 작업으로 인한 손상에 대해서는 보상을 받을 수 없습니다. 제품과 함께 제공된 안전 지침을 읽고 따르십시오.

- 1 시스템과 시스템에 장착된 모든 주변 장치의 전원을 끄고 전원 콘센트에서 시스템을 분리합니다.
- 2 시스템 보드 조립품을 분리합니다. 58 페이지의 "시스템 보드 조립품 분리" 를 참조하십시오.
- 3 냉각 덮개를 분리합니다. 60 페이지의 "냉각 덮개 분리"를 참조하십시오.
- 4 메모리 모듈 소켓을 찾습니다. 그림 3-14 를 참조하십시오.

- 5 메모리 모듈이 소켓에서 튕겨 나올 때까지 소켓 양쪽 끝의 배출기를 아래로 누른 다음 밖으로 당깁니다. 그림 3-15 를 참조하십시오.
메모리 모듈의 중간 부분을 건드리지 않도록 주의하면서 각 메모리 모듈의 양쪽 카드 모서리만 잡습니다.
- 6 냉각 덮개를 장착합니다. 61 페이지의 "냉각 덮개 설치"를 참조하십시오.
- 7 시스템 보드 조립품을 장착합니다. 59 페이지의 "시스템 보드 조립품 설치" 를 참조하십시오.
- 8 시스템을 전원 콘센트에 다시 연결하고 시스템 및 장착된 주변 장치의 전원을 모두 켭니다.

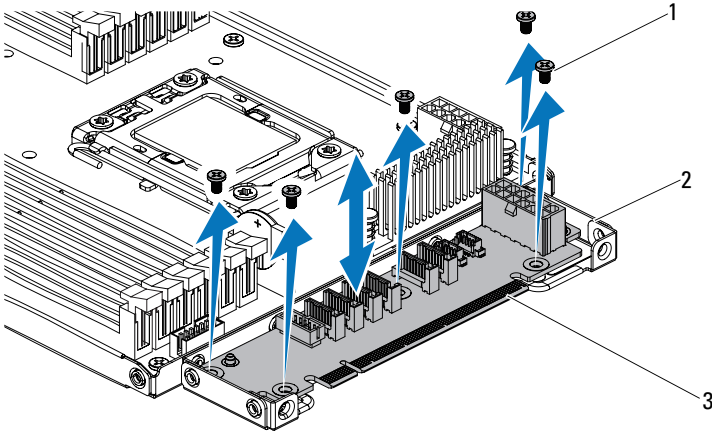
접속기 확장기

△ 주의 : 대부분의 수리 작업은 공인된 서비스 기술자만 수행할 수 있습니다. 사용자는 제품 설명서에서 허가한 경우나 온라인 또는 전화서비스 / 지원팀에서 지시한 경우에만 문제 해결 절차 및 단순 수리 작업을 수행할 수 있습니다. Dell 의 승인을 받지 않은 서비스 작업으로 인한 손상에 대해서는 보상을 받을 수 없습니다. 제품과 함께 제공된 안전 지침을 읽고 따르십시오.

접속기 확장기 분리

- 1 시스템 및 시스템에 장착된 모든 주변 장치의 전원을 끄고 시스템을 전원 콘센트에서 분리합니다.
- 2 시스템 보드 조립품을 분리합니다. 58 페이지의 "시스템 보드 조립품 분리" 를 참조하십시오.
- 3 접속기 확장기를 접속기 확장기 베이에 고정하는 나사 5 개를 분리합니다. 그림 3-16 을 참조하십시오.
- 4 모든 케이블을 접속기 확장기에서 분리합니다. 그림 5-7 을 참조하십시오.
- 5 접속기 확장기를 접속기 확장기 트레이에서 들어 꺼냅니다. 그림 3-16 을 참조하십시오.

그림 3-16. 접속기 확장기 분리 및 설치



- 1 나사 (5)
- 2 접속기 확장기 트레이
- 3 접속기 확장기

접속기 확장기 설치

△ 주의 : 대부분의 수리 작업은 공인된 서비스 기술자만 수행할 수 있습니다. 사용자는 제품 설명서에서 허가한 경우나 온라인 또는 전화서비스 / 지원팀에서 지시한 경우에만 문제 해결 절차 및 단순 수리 작업을 수행할 수 있습니다. Dell 의 승인을 받지 않은 서비스 작업으로 인한 손상에 대해서는 보상을 받을 수 없습니다. 제품과 함께 제공된 안전 지침을 읽고 따르십시오.

- 1 접속기 확장기를 접속기 확장기 트레이에 놓습니다.
- 2 접속기 확장기를 접속기 확장기 트레이에 고정하는 나사 5 개를 장착합니다.
- 3 모든 케이블을 접속기 확장기에 연결합니다. 그림 5-7을 참조하십시오.
- 4 시스템 보드 조립품을 장착합니다. 59 페이지의 "시스템 보드 조립품 설치" 를 참조하십시오.
- 5 시스템을 전원 콘센트에 다시 연결하고 시스템과 시스템에 연결된 주변 장치의 전원을 켜십시오.

시스템 배터리

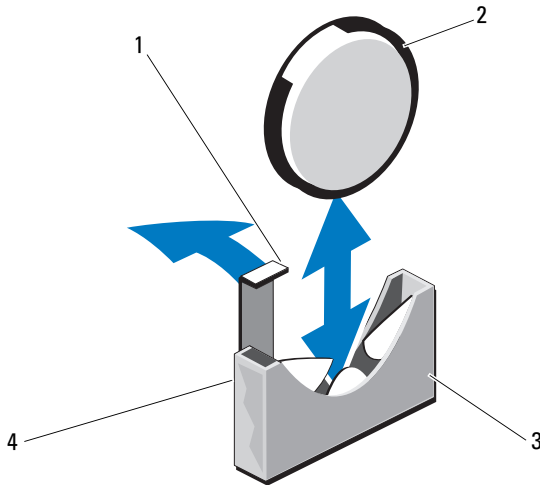
시스템 배터리 교체

⚠ 경고 : 새 배터리를 올바르게 설치하지 않으면 배터리가 파열될 위험이 있습니다. 제조업체에서 권장하는 것과 동일하거나 동등한 종류의 배터리로만 교체합니다. 자세한 내용은 해당 안전 정보를 참조하십시오.

△ 주의 : 대부분의 수리 작업은 공인된 서비스 기술자만 수행할 수 있습니다. 사용자는 제품 설명서에서 허가한 경우나 온라인 또는 전화서비스/지원팀에서 지시한 경우에만 문제 해결 절차 및 단순 수리 작업을 수행할 수 있습니다. Dell의 승인을 받지 않은 서비스 작업으로 인한 손상에 대해서는 보상을 받을 수 없습니다. 제품과 함께 제공된 안전 지침을 읽고 따르십시오.

- 1 시스템과 시스템에 장착된 모든 주변 장치의 전원을 끄고 전원 콘센트에서 시스템을 분리합니다.
- 2 시스템 보드 조립품을 분리합니다. 58 페이지의 "시스템 보드 조립품 분리"를 참조하십시오.

그림 3-17. 시스템 배터리 교체



- | | |
|-----------------|-----------------|
| 1 고정 클립 | 2 시스템 배터리 |
| 3 배터리 커넥터의 음극 쪽 | 4 배터리 커넥터의 양극 쪽 |

- 3 배터리 소켓을 찾습니다. 125 페이지의 "시스템 보드 커넥터"를 참조하십시오.

△ 주의 : 배터리를 커넥터의 손상을 방지하려면 배터리를 설치하거나 분리할 때 커넥터를 단단히 잡아야 합니다.

- 4 배터리 위의 고정 클립을 커넥터의 양극 방향으로 부드럽게 당겨 배터리를 커넥터에서 들어 꺼냅니다. 그림 3-17 을 참조하십시오.
- 5 "+"가 배터리 커넥터의 고정 클립을 향하도록 새 배터리를 잡으십시오. 그림 3-17 을 참조하십시오.
- 6 고정 클립이 제자리에 끼워질 때까지 고정 클립을 커넥터의 양극 방향으로 부드럽게 당깁니다. 그림 3-17 를 참조하십시오.
- 7 시스템 보드 조립품을 장착합니다. 59 페이지의 "시스템 보드 조립품 설치"를 참조하십시오.
- 8 시스템을 전원 콘센트에 다시 연결하고 시스템 및 장착된 주변 장치의 전원을 모두 켭니다.
- 9 배터리가 올바르게 작동하는지 확인하려면 시스템 설치 프로그램을 시작합니다. 33 페이지의 "시스템 설치 프로그램 사용"을 참조하십시오.
- 10 시스템 설치 프로그램의 Time (시간) 및 Date (날짜) 필드에 정확한 시간 및 날짜를 입력합니다.
- 11 시스템 설치 프로그램을 종료합니다.

RAID 배터리 (선택 사양)

RAID 배터리 분리

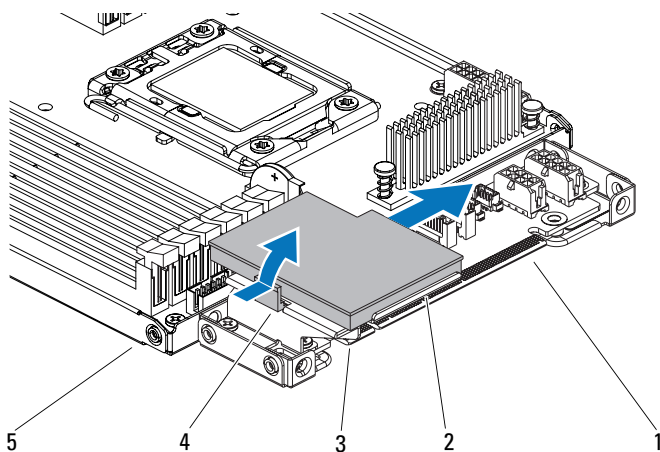
△ 주의 : 대부분의 수리 작업은 공인된 서비스 기술자만 수행할 수 있습니다. 사용자는 제품 설명서에서 허가한 경우나 온라인 또는 전화서비스 / 지원팀에서 지시한 경우에만 문제 해결 절차 및 단순 수리 작업을 수행할 수 있습니다. Dell 의 승인을 받지 않은 서비스 작업으로 인한 손상에 대해서는 보상을 받을 수 없습니다. 제품과 함께 제공된 안전 지침을 읽고 따르십시오.

✎ 주 : 이 항목의 내용은 선택 사양인 RAID 컨트롤러 카드를 사용하는 시스템에만 적용됩니다.

- 1 시스템과 시스템에 장착된 모든 주변 장치의 전원을 끄고 전원 콘센트에서 시스템을 분리합니다.

- 2 시스템 보드 조립품을 분리합니다. 58 페이지의 "시스템 보드 조립품 분리" 를 참조하십시오.
- 3 RAID 배터리 케이블을 PERC 카드의 커넥터에서 분리하려면, RAID 배터리 케이블 커넥터의 탭을 누른 다음 조심스럽게 PERC 카드의 커넥터로부터 케이블 커넥터를 당깁니다.
- 4 RAID 배터리 래치를 누르고 RAID 배터리를 들어 RAID 배터리 캐리어에서 분리합니다. 그림 3-18 을 참조하십시오.
- 5 RAID 배터리를 RAID 배터리 캐리어에서 밀어 올려 꺼냅니다. 그림 3-18 을 참조하십시오.

그림 3-18. RAID 배터리 분리 및 설치




- | | | | |
|---|--------------|---|-------------|
| 1 | 접속기 확장기 | 2 | RAID 배터리 |
| 3 | RAID 배터리 캐리어 | 4 | RAID 배터리 래치 |
| 5 | 시스템 보드 조립품 | | |

RAID 배터리 설치

- 1 RAID 배터리 래치가 제자리에 고정될 때까지 RAID 배터리를 배터리 캐리어에 삽입합니다. 그림 3-18 을 참조하십시오.
- 2 RAID 배터리 케이블을 PERC 카드 커넥터에 연결합니다.

- 3 시스템 보드 조립품을 장착합니다. 59 페이지의 "시스템 보드 조립품 설치"를 참조하십시오.
- 4 시스템을 전원 콘센트에 다시 연결하고 시스템 및 장착된 주변 장치의 전원을 모두 켭니다.

RAID 배터리 캐리어 분리

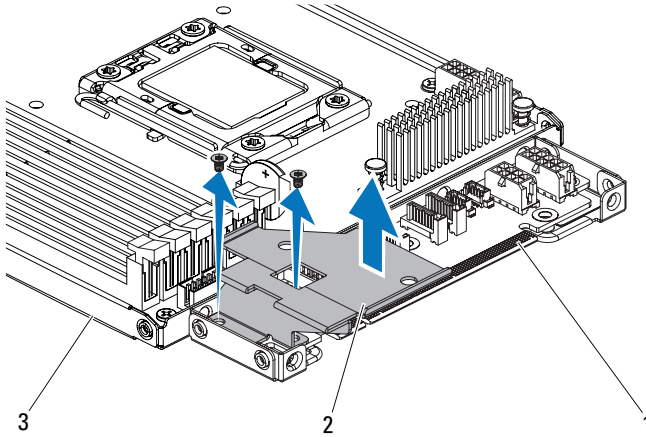
 **주의 :** 대부분의 수리 작업은 공인된 서비스 기술자만 수행할 수 있습니다. 사용자는 제품 설명서에서 허가한 경우나 온라인 또는 전화서비스 / 지원팀에서 지시한 경우에만 문제 해결 절차 및 단순 수리 작업을 수행할 수 있습니다. Dell의 승인을 받지 않은 서비스 작업으로 인한 손상에 대해서는 보상을 받을 수 없습니다. 제품과 함께 제공된 안전 지침을 읽고 따르십시오.



주 : 이 항목의 내용은 선택 사양인 RAID 컨트롤러 카드를 사용하는 시스템에만 적용됩니다.

- 1 시스템과 시스템에 장착된 모든 주변 장치의 전원을 끄고 전원 콘센트에서 시스템을 분리합니다.
- 2 시스템 보드 조립품을 분리합니다. 58 페이지의 "시스템 보드 조립품 분리"를 참조하십시오.
- 3 RAID 배터리를 분리합니다. 80 페이지의 "RAID 배터리 분리"를 참조하십시오.
- 4 RAID 배터리 캐리어를 접속기 확장기에 고정하는 나사 2개를 분리합니다. 그림 3-19를 참조하십시오.
- 5 시스템 보드 조립품을 장착합니다. 59 페이지의 "시스템 보드 조립품 설치"를 참조하십시오.
- 6 시스템을 전원 콘센트에 다시 연결하고 시스템 및 장착된 주변 장치의 전원을 모두 켭니다.

그림 3-19. RAID 배터리 캐리어 분리 및 설치



- 1 접속기 확장기
- 2 RAID 배터리 캐리어
- 3 시스템 보드 조립품

RAID 배터리 캐리어 설치

- 1 RAID 배터리 캐리어를 접속기 확장기의 제자리에 놓습니다. 그림 3-19를 참조하십시오.
- 2 RAID 배터리 캐리어를 접속기 확장기에 고정하는 나사를 장착합니다. 그림 3-19를 참조하십시오.
- 3 RAID 배터리 캐리어에 RAID 배터리를 설치하십시오. 81 페이지의 "RAID 배터리 설치"를 참조하십시오.
- 4 시스템 보드 조립품을 장착합니다. 59 페이지의 "시스템 보드 조립품 설치"를 참조하십시오.
- 5 시스템을 전원 콘센트에 다시 연결하고 시스템 및 장착된 주변 장치의 전원을 모두 켭니다.

시스템 보드

시스템 보드 분리

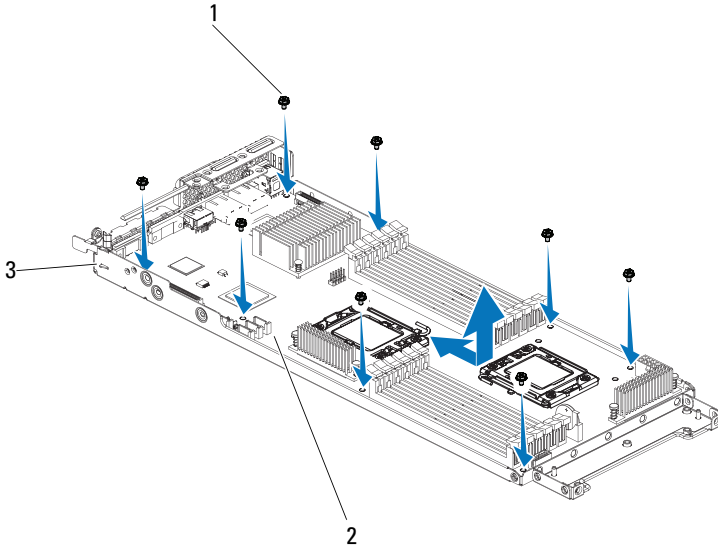
△ 주의 : 대부분의 수리 작업은 공인된 서비스 기술자만 수행할 수 있습니다. 사용자는 제품 설명서에서 허가한 경우나 온라인 또는 전화서비스 / 지원팀에서 지시한 경우에만 문제 해결 절차 및 단순 수리 작업을 수행할 수 있습니다. Dell 의 승인을 받지 않은 서비스 작업으로 인한 손상에 대해서는 보상을 받을 수 없습니다. 제품과 함께 제공된 안전 지침을 읽고 따르십시오.

- 1 시스템 및 장착된 주변 장치의 전원을 끄고 시스템을 전원 콘센트에서 분리합니다.
- 2 시스템 보드 조립품을 분리합니다. 58 페이지의 "시스템 보드 조립품 분리" 를 참조하십시오.
- 3 냉각 덮개를 분리합니다. 60페이지의 "냉각 덮개 분리"를 참조하십시오.
- 4 방열판을 분리합니다. 61 페이지의 "방열판 분리" 를 참조하십시오.
- 5 확장 카드 조립품을 분리합니다. 66페이지의 "확장 카드 분리"를 참조하십시오.
- 6 메자닌 카드가 설치되어 있는 경우, 분리합니다. 71 페이지의 "메자닌 카드 분리" 를 참조하십시오.
- 7 시스템 보드에서 하드 드라이브 및 전원 케이블을 분리합니다.
- 8 나사 8 개를 분리한 후 시스템 보드를 뺍니다. 그림 3-20 을 참조하십시오.

△ 주의 : 메모리 모듈, 프로세서 또는 그 밖의 구성요소를 잡고 시스템 보드를 들어 올리지 마십시오.

- 9 시스템 보드의 모서리를 잡고 시스템 보드 조립품에서 시스템 보드를 들어서 꺼냅니다. 그림 3-20 을 참조하십시오.

그림 3-20. 시스템 보드 분리 및 설치






- 1 나사 (8)
- 2 시스템 보드
- 3 시스템 보드 조립품

시스템 보드 설치

- 1 새 시스템 보드의 포장을 풉니다.
- 2 시스템 보드의 모서리를 잡고 시스템 보드를 시스템 보드 조립품에 넣습니다.
- 3 나사 8 개를 장착하여 시스템 보드를 조립품에 고정합니다.
- 4 프로세서를 새 시스템 보드로 이동합니다. 63페이지의 "프로세서 분리" 및 65 페이지의 "프로세서 설치" 를 참조하십시오.
- 5 냉각 덮개를 다시 장착합니다. 61페이지의 "냉각 덮개 설치"를 참조하십시오.
- 6 메모리 모듈을 분리하여 새 보드의 동일한 위치로 이동합니다. 76 페이지의 "메모리 모듈 분리" 및 74 페이지의 "메모리 모듈 설치" 를 참조하십시오.
- 7 시스템 보드에 하드 드라이브 및 전원 케이블을 연결합니다.

- 8 해당하는 경우 메자닌 카드를 설치합니다. 72 페이지의 "메자닌 카드 설치"를 참조하십시오.
- 9 확장 카드 조립품을 설치합니다. 68페이지의 "확장 카드 설치"를 참조하십시오.
- 10 시스템 보드 조립품을 장착합니다. 59 페이지의 "시스템 보드 조립품 설치"를 참조하십시오.
- 11 시스템을 전원 콘센트에 다시 연결하고 시스템과 시스템에 연결된 주변 장치의 전원을 켜십시오.

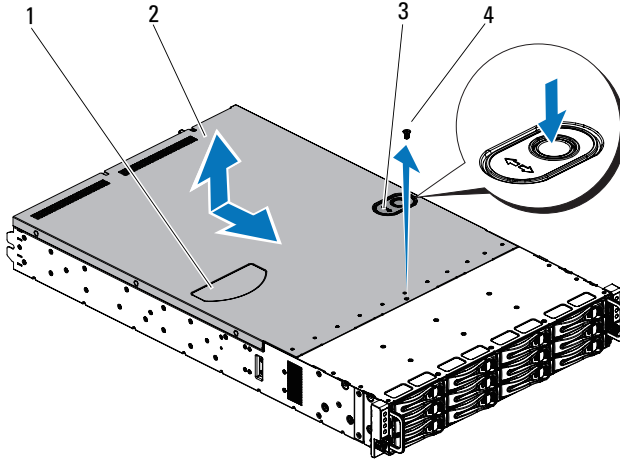
시스템 열기 및 닫기

-  **경고**: 시스템을 옮겨야 하는 경우에는 반드시 다른 사람의 도움을 받으십시오. 부상당할 우려가 있으므로 시스템을 혼자 들지 마십시오.
-  **주의**: 올바른 냉각을 위해 본 시스템은 반드시 시스템 덮개가 설치된 상태에서 작동해야 합니다.
-  **주의**: 대부분의 수리 작업은 공인된 서비스 기술자만 수행할 수 있습니다. 사용자는 제품 설명서에서 허가한 경우나 온라인 또는 전화서비스/지원팀에서 지시한 경우에만 문제 해결 절차 및 단순 수리 작업을 수행할 수 있습니다. Dell의 승인을 받지 않은 서비스 작업으로 인한 손상에 대해서는 보상을 받을 수 없습니다. 제품과 함께 제공된 안전 지침을 읽고 따르십시오.

시스템 열기

- 1 시스템과 시스템에 장착된 모든 주변 장치의 전원을 끄고 전원 콘센트에서 시스템을 분리합니다.
- 2 시스템 덮개에서 고정나사를 분리합니다. 그림 3-21 을 참조하십시오.
- 3 덮개 분리 래치 잠금 장치를 누릅니다. 그림 3-21 을 참조하십시오.
- 4 손바닥으로 트랙션 패드 양쪽의 덮개를 잡고 밀어 꺼낸 후 시스템에서 덮개를 들어 꺼냅니다. 그림 3-21 을 참조하십시오.

그림 3-21. 시스템 열기 및 닫기



- | | | | |
|---|----------------|---|--------|
| 1 | 트랙션 패드 | 2 | 시스템 덮개 |
| 3 | 덮개 분리 래치 잠금 장치 | 4 | 고정 나사 |

시스템 닫기

- 1 덮개를 채시 위에 놓고 제자리에 끼워질 때까지 채시 전면으로 밀니다. 그림 3-21 을 참조하십시오.
- 2 고정 나사로 덮개를 고정하십시오. 그림 3-21 을 참조하십시오.

냉각 팬

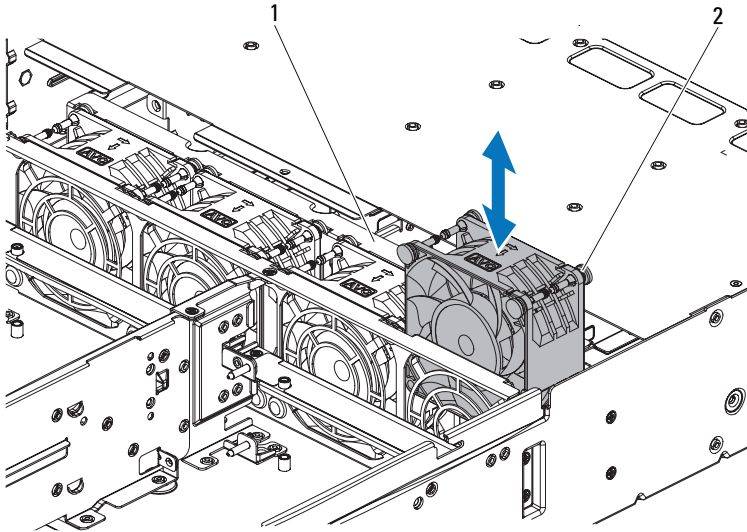
냉각 팬 분리

- ⚠ 경고 : 냉각 팬이 없는 상태로 시스템을 작동하지 마십시오.
- ⚠ 경고 : 시스템의 전원을 끈 후에도 냉각 팬이 잠시 동안 계속 회전할 수 있습니다. 팬을 시스템에서 분리하기 전에 팬이 회전을 멈출 때까지 기다립니다.

△ 주의 : 대부분의 수리 작업은 공인된 서비스 기술자만 수행할 수 있습니다. 사용자는 제품 설명서에서 허가한 경우나 온라인 또는 전화서비스/지원팀에서 지시한 경우에만 문제 해결 절차 및 단순 수리 작업을 수행할 수 있습니다. Dell의 승인을 받지 않은 서비스 작업으로 인한 손상에 대해서는 보상을 받을 수 없습니다. 제품과 함께 제공된 안전 지침을 읽고 따르십시오.

- 1 시스템 및 시스템에 장착된 모든 주변 장치의 전원을 끄고 시스템을 전원 콘센트에서 분리합니다.
- 2 시스템을 엽니다. 86 페이지의 "시스템 열기"를 참조하십시오.
- 3 팬 컨트롤러 보드에서 팬의 전원 케이블을 분리합니다.
시스템에서 케이블을 분리할 때 새시 탭 아래 케이블 배선에 주의하십시오. 이러한 케이블을 장착할 때 조이거나 구겨지지 않도록 적절하게 배선해야 합니다.
- 4 팬을 냉각 팬 케이지에서 들어 꺼냅니다.


그림 3-22. 냉각 팬 분리 및 설치




1 냉각 팬 케이지

2 냉각팬 (4)

냉각 팬 설치

 **주의 :** 대부분의 수리 작업은 공인된 서비스 기술자만 수행할 수 있습니다. 사용자는 제품 설명서에서 허가한 경우나 온라인 또는 전화서비스 / 지원팀에서 지시한 경우에만 문제 해결 절차 및 단순 수리 작업을 수행할 수 있습니다. Dell의 승인을 받지 않은 서비스 작업으로 인한 손상에 대해서는 보상을 받을 수 없습니다. 제품과 함께 제공된 안전 지침을 읽고 따르십시오.


- 1 냉각 팬을 맞추고 냉각 팬이 단단히 장착될 때까지 냉각 팬 케이스로 밀니다. 그림 3-22 를 참조하십시오.


 **주 :** 팬 블레이드는 시스템의 전면 패널을 향해야 합니다.

- 2 팬의 전원 케이블을 팬 컨트롤러 보드의 커넥터에 연결합니다.
케이블이 조이거나 구겨지지 않도록 시스템 새시의 탭을 통해 케이블을 제대로 배선해야 합니다.
- 3 시스템을 닫습니다. 87 페이지의 "시스템 닫기" 를 참조하십시오.
- 4 시스템을 전원 콘센트에 다시 연결하고 시스템과 시스템에 연결된 주변 장치의 전원을 켜십시오.

배전 보드

배전 보드 분리

 **주의 :** 대부분의 수리 작업은 공인된 서비스 기술자만 수행할 수 있습니다. 사용자는 제품 설명서에서 허가한 경우나 온라인 또는 전화서비스 / 지원팀에서 지시한 경우에만 문제 해결 절차 및 단순 수리 작업을 수행할 수 있습니다. Dell의 승인을 받지 않은 서비스 작업으로 인한 손상에 대해서는 보상을 받을 수 없습니다. 제품과 함께 제공된 안전 지침을 읽고 따르십시오.

 **주 :** 본 시스템에는 배전 보드 2 개가 있습니다. 배전 보드 2 개의 분리 및 설치 절차는 비슷합니다. 하단의 두 번째 배전 보드에 액세스하려면, 상단의 배전 보드를 분리합니다.

- 1 시스템 및 시스템에 장착된 모든 주변 장치의 전원을 끄고 시스템을 전원 콘센트에서 분리합니다.
- 2 시스템을 엽니다. 86 페이지의 "시스템 열기" 를 참조하십시오.
- 3 전원 공급 장치를 분리하십시오. 57 페이지의 "전원 공급 장치 분리" 를 참조하십시오.
- 4 첫 번째 배전 보드에서 모든 케이블을 분리합니다. 그림 5-10 을 참조하십시오.

시스템에서 케이블을 분리할 때 새시 탭 아래 케이블 배선에 주의하십시오. 이러한 케이블을 장착할 때 조이거나 구겨지지 않도록 적절하게 배선해야 합니다.

- 5 첫 번째 배전 보드를 시스템에 고정하는 나사를 분리합니다. 그림 3-23을 참조하십시오.
- 6 새시에서 배전 보드를 들어 꺼냅니다. 그림 3-23을 참조하십시오.


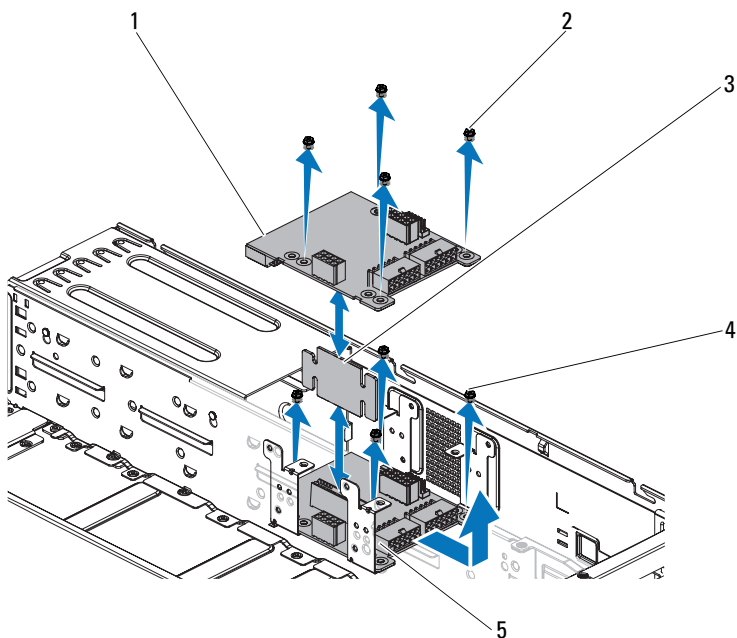
 **주:** 첫 번째 배전 보드 아래에 있는 두 번째 배전 보드를 분리하려면, 배전 보드 커넥터를 분리하고 들어 올리기 전에 보드의 각도를 맞춥니다.

그림 3-23. 배전 보드 분리 및 설치



- | | | | |
|---|------------|---|--------|
| 1 | 첫 번째 배전 보드 | 2 | 나사 (4) |
| 3 | 배전 보드 커넥터 | 4 | 나사 (4) |
| 5 | 두 번째 배전 보드 | | |

배전 보드 설치

△ 주의 : 대부분의 수리 작업은 공인된 서비스 기술자만 수행할 수 있습니다. 사용자는 제품 설명서에서 허가한 경우나 온라인 또는 전화서비스 / 지원팀에서 지시한 경우에만 문제 해결 절차 및 단순 수리 작업을 수행할 수 있습니다. Dell 의 승인을 받지 않은 서비스 작업으로 인한 손상에 대해서는 보상을 받을 수 없습니다. 제품과 함께 제공된 안전 지침을 읽고 따르십시오.

△ 주의 : 분리한 경우, 상단의 첫 번째 배전 보드를 장착하기 전에 하단의 두 번째 배전 보드 및 배전 보드 커넥터를 반드시 장착해야 합니다.

- 1 분리한 경우, 우선 시스템에 첫 번째 배전 보드를 놓아야 합니다. 그림 3-23 을 참조하십시오. 그렇지 않은 경우, 5 단계로 건너뛰십시오.



주 : 첫 번째 배전 보드 아래에 있는 두 번째 배전 보드를 설치하려면, 설치 과정에서 보드의 각도를 맞춥니다.

- 2 두 번째 배전 보드를 시스템에 고정하는 나사를 분리합니다. 그림 3-23 을 참조하십시오.
- 3 배전 보드 커넥터를 장착합니다. 그림 3-23 을 참조하십시오.
- 4 두 번째 배전 보드에 전원 케이블을 모두 연결합니다. 그림 5-10 을 참조하십시오.

케이블이 조이거나 구겨지지 않도록 새시의 탭을 통해 케이블을 제대로 배선해야 합니다.

- 5 첫 번째 배전 보드를 시스템에 고정하는 나사를 장착합니다. 그림 3-23 을 참조하십시오.
- 6 첫 번째 배전 보드에 전원 케이블을 모두 연결합니다. 그림 5-10 을 참조하십시오.

케이블이 조이거나 구겨지지 않도록 새시의 탭을 통해 케이블을 제대로 배선해야 합니다.

- 7 전원 공급 장치를 장착합니다. 58 페이지의 "전원 공급 장치 설치"를 참조하십시오.
- 8 시스템을 닫습니다. 87 페이지의 "시스템 닫기"를 참조하십시오.
- 9 시스템을 전원 콘센트에 다시 연결하고 시스템과 시스템에 연결된 주변장치의 전원을 켜십시오.

팬 컨트롤러 보드

팬 컨트롤러 보드 분리

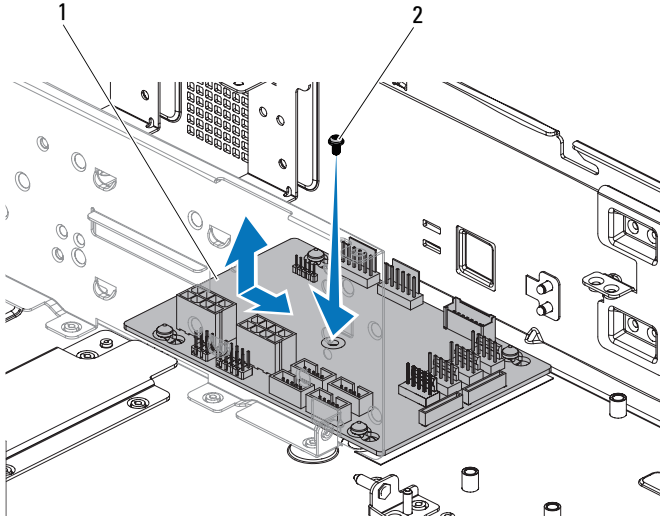
△ 주의 : 대부분의 수리 작업은 공인된 서비스 기술자만 수행할 수 있습니다 .
사용자는 제품 설명서에서 허가한 경우나 온라인 또는 전화서비스 / 지원팀
에서 지시한 경우에만 문제 해결 절차 및 단순 수리 작업을 수행할 수 있습니
다 . Dell 의 승인을 받지 않은 서비스 작업으로 인한 손상에 대해서는 보상을
받을 수 없습니다 . 제품과 함께 제공된 안전 지침을 읽고 따르십시오 .

- 1 시스템 및 시스템에 장착된 모든 주변 장치의 전원을 끄고 시스템을 전
원 콘센트에서 분리합니다 .
- 2 시스템을 엽니다 . 86 페이지의 " 시스템 열기 " 를 참조하십시오 .
- 3 배전 보드를 분리합니다 . 89페이지의 "배전 보드 분리"를 참조하십시오 .
- 4 팬 컨트롤러 보드에서 모든 케이블을 분리합니다 . 그림 5-9 를 참조하십
시오 .

시스템에서 케이블을 분리할 때 새시 탭 아래 케이블 배선에 주의하십
시오 . 이러한 케이블을 장착할 때 조이거나 구겨지지 않도록 적절하게
배선해야 합니다 .

- 5 팬 컨트롤러 보드를 새시에 고정하는 나사를 분리합니다 . 그림 3-24 를
참조하십시오 .
- 6 팬 컨트롤러 보드를 밀어 새시에서 들어 꺼냅니다 . 그림 3-24 를 참조하
십시오 .

그림 3-24. 팬 컨트롤러 보드 분리 및 설치



1 팬 컨트롤러 보드

2 나사

팬 컨트롤러 보드 설치

△ 주의 : 대부분의 수리 작업은 공인된 서비스 기술자만 수행할 수 있습니다. 사용자는 제품 설명서에서 허가한 경우나 온라인 또는 전화서비스/지원팀에서 지시한 경우에만 문제 해결 절차 및 단순 수리 작업을 수행할 수 있습니다. Dell의 승인을 받지 않은 서비스 작업으로 인한 손상에 대해서는 보상을 받을 수 없습니다. 제품과 함께 제공된 안전 지침을 읽고 따르십시오.

- 1 팬 컨트롤러 보드를 새시에 넣고 제자리에 밀어 넣습니다. 그림 3-24를 참조하십시오.
- 2 팬 컨트롤러 보드를 새시에 고정하는 나사를 장착합니다. 그림 3-24를 참조하십시오.
- 3 팬 컨트롤러 보드에 모든 케이블을 연결합니다. 그림 5-9를 참조하십시오.

케이블이 조이거나 구겨지지 않도록 새시의 탭을 통해 케이블을 제대로 배선해야 합니다.

- 4 배전 보드를 장착합니다. 91페이지의 "배전 보드 설치"를 참조하십시오.

- 5 시스템을 닫습니다. 87 페이지의 "시스템 닫기" 를 참조하십시오.
- 6 시스템을 전원 콘센트에 다시 연결하고 시스템과 시스템에 연결된 주변 장치의 전원을 켜십시오.

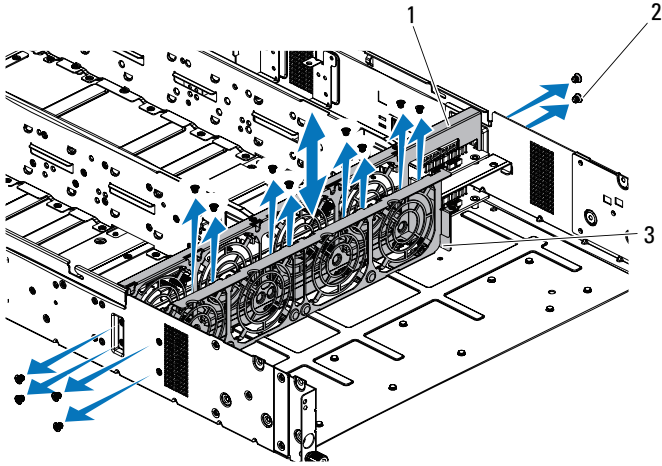
중앙판

중앙판 분리

△ 주의 : 대부분의 수리 작업은 공인된 서비스 기술자만 수행할 수 있습니다. 사용자는 제품 설명서에서 허가한 경우나 온라인 또는 전화서비스 / 지원팀에서 지시한 경우에만 문제 해결 절차 및 단순 수리 작업을 수행할 수 있습니다. Dell 의 승인을 받지 않은 서비스 작업으로 인한 손상에 대해서는 보상을 받을 수 없습니다. 제품과 함께 제공된 안전 지침을 읽고 따르십시오.

- 1 시스템 및 시스템에 장착된 모든 주변 장치의 전원을 끄고 시스템을 전원 콘센트에서 분리합니다.
- 2 시스템을 엽니다. 86 페이지의 "시스템 열기" 를 참조하십시오.
- 3 시스템 보드 조립품을 분리합니다. 58 페이지의 "시스템 보드 조립품 분리" 를 참조하십시오.
- 4 냉각 팬을 분리합니다. 87 페이지의 "냉각 팬 분리" 를 참조하십시오.
- 5 냉각 팬 브래킷을 새시에 고정하는 나사를 분리합니다. 그림 3-25 를 참조하십시오.
- 6 냉각 팬 브래킷을 새시에서 들어 꺼냅니다. 그림 3-25 를 참조하십시오.

그림 3-25. 냉각 팬 브래킷 분리 및 설치



1 냉각 팬 브래킷 (김)

2 나사 (14)

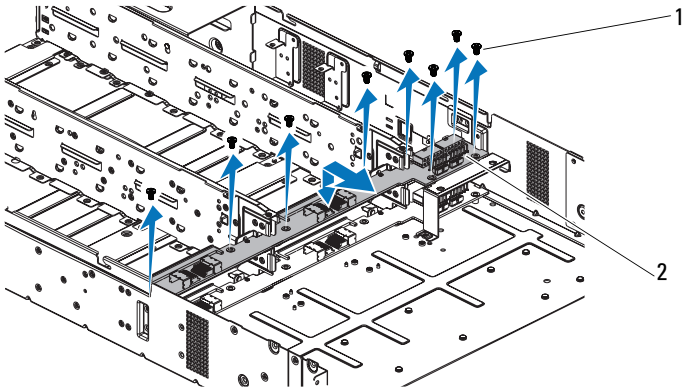
3 냉각 팬 브래킷 (짧음)

7 상단 중앙판을 중앙판 홀더에 고정하는 나사를 분리합니다. 그림 3-26을 참조하십시오.

8 모든 케이블을 상단 중앙판에서 분리합니다. 그림 5-7을 참조하십시오. 시스템에서 케이블을 분리할 때 새시 탭 아래 케이블 배선에 주의하십시오. 이러한 케이블을 장착할 때 조이거나 구겨지지 않도록 적절하게 배선해야 합니다.

9 상단 중앙판을 들어 꺼냅니다. 그림 3-26을 참조하십시오.

그림 3-26. 상단 중앙판 분리 및 설치

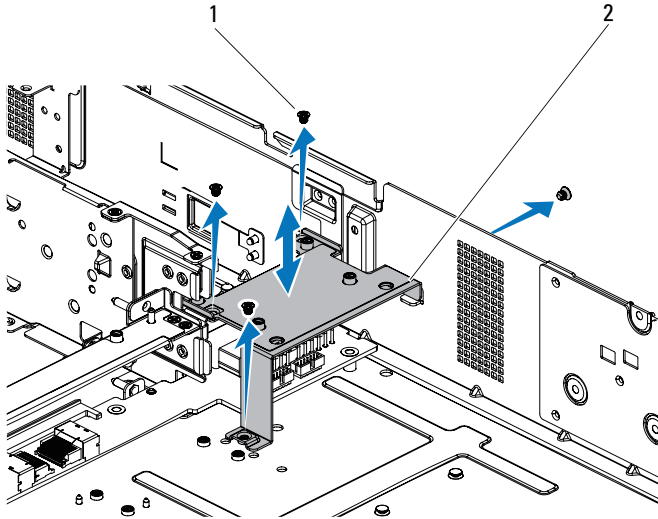


1 나사 (9)

2 상단 중앙판

- 10 중앙판 홀더 지지대를 새시에 고정하는 나사를 분리합니다. 그림 3-27을 참조하십시오.
- 11 중앙판 홀더 지지대를 새시에서 들어 꺼냅니다. 그림 3-27을 참조하십시오.

그림 3-27. 중앙판 홀더 지지대 분리 및 설치

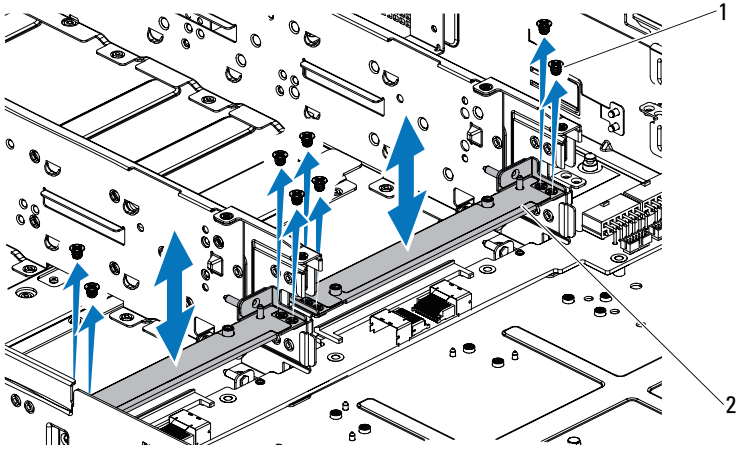


1 나사 (4)

2 중앙판 홀더 지지대

- 12 중앙판 홀더를 채시에 고정하는 나사를 분리합니다. 그림 3-28 을 참조 하십시오 .
- 13 중앙판 홀더를 채시에서 들어 꺼냅니다. 그림 3-28 을 참조하십시오 .

그림 3-28. 중앙판 홀더 분리 및 설치

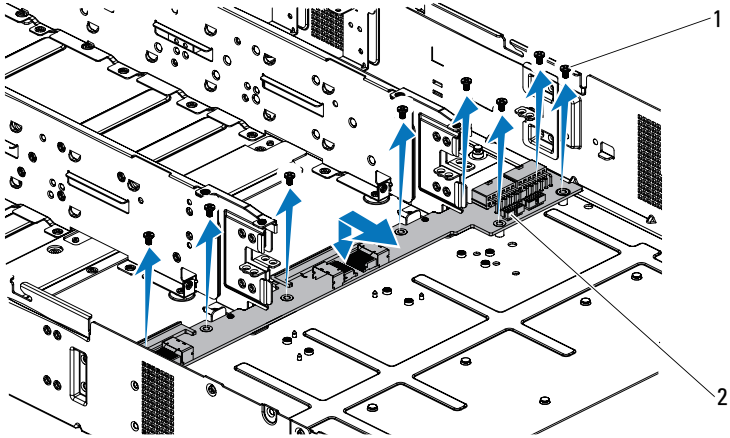


1 나사 (8)

2 중앙판 홀더

- 14 하단 중앙판을 새시에 고정하는 나사를 분리합니다. 그림 3-29 를 참조 하십시오.
- 15 모든 케이블을 하단 중앙판에서 분리합니다. 그림 5-7 을 참조하십시오. 시스템에서 케이블을 분리할 때 새시 탭 아래 케이블 배선에 주의하십시오. 이러한 케이블을 장착할 때 조이거나 구겨지지 않도록 적절하게 배선해야 합니다.
- 16 하단 중앙판을 새시에서 들어 꺼냅니다. 그림 3-29 를 참조하십시오.

그림 3-29. 하단 중앙판 분리 및 설치



1 나사 (8)

2 하단 중앙판

중앙판 설치

△ 주의 : 대부분의 수리 작업은 공인된 서비스 기술자만 수행할 수 있습니다. 사용자는 제품 설명서에서 허가한 경우나 온라인 또는 전화서비스 / 지원팀에서 지시한 경우에만 문제 해결 절차 및 단순 수리 작업을 수행할 수 있습니다. Dell의 승인을 받지 않은 서비스 작업으로 인한 손상에 대해서는 보상을 받을 수 없습니다. 제품과 함께 제공된 안전 지침을 읽고 따르십시오.

- 1 하단 중앙판을 새시에 놓습니다. 그림 3-29를 참조하십시오.
- 2 하단 중앙판을 새시에 고정하는 나사를 장착합니다. 그림 3-29를 참조하십시오.
- 3 모든 케이블을 하단 중앙판에 연결합니다. 그림 5-7을 참조하십시오. 케이블이 조이거나 구겨지지 않도록 새시의 탭을 통해 케이블을 제대로 배선해야 합니다.
- 4 중앙판 홀더를 새시에 놓습니다. 그림 3-28을 참조하십시오.
- 5 중앙판 홀더를 새시에 고정하는 나사를 장착합니다. 그림 3-28을 참조하십시오.
- 6 중앙판 홀더 지지대를 새시에 놓습니다. 그림 3-27을 참조하십시오.

- 7 중앙판 홀더 지지대를 새시에 고정하는 나사를 장착합니다. 그림 3-27 을 참조하십시오.
- 8 상단 중앙판을 중앙판 홀더에 놓습니다. 그림 3-26 을 참조하십시오.
- 9 중앙판을 중앙판 홀더에 고정하는 나사를 장착합니다. 그림 3-26 을 참조하십시오.
- 10 모든 케이블을 상단 중앙판에 연결합니다. 그림 5-7 을 참조하십시오. 케이블이 조이거나 구겨지지 않도록 새시의 탭을 통해 케이블을 제대로 배선해야 합니다.
- 11 팬 브래킷을 새시에 놓습니다. 그림 3-25 를 참조하십시오.
- 12 팬 브래킷을 새시에 고정하는 나사를 장착합니다. 그림 3-25 를 참조하십시오.
- 13 냉각 팬을 장착합니다. 89 페이지의 "냉각 팬 설치" 를 참조하십시오.
- 14 시스템 보드 조립품을 장착합니다. 59 페이지의 "시스템 보드 조립품 설치" 를 참조하십시오.
- 15 시스템을 닫습니다. 87 페이지의 "시스템 닫기" 를 참조하십시오.
- 16 시스템을 전원 콘센트에 다시 연결하고 시스템과 시스템에 연결된 주변 장치의 전원을 켜십시오.

후면판



주 : 3.5 인치 하드 드라이브 시스템용 SATA2 및 SAS 후면판 교체 절차는 다음과 같습니다. SATA2 및 SAS 후면판 2.5 인치용 교체 절차는 3.5 인치 하드 드라이브 시스템용 후면판 교체 절차와 비슷합니다.

후면판 분리

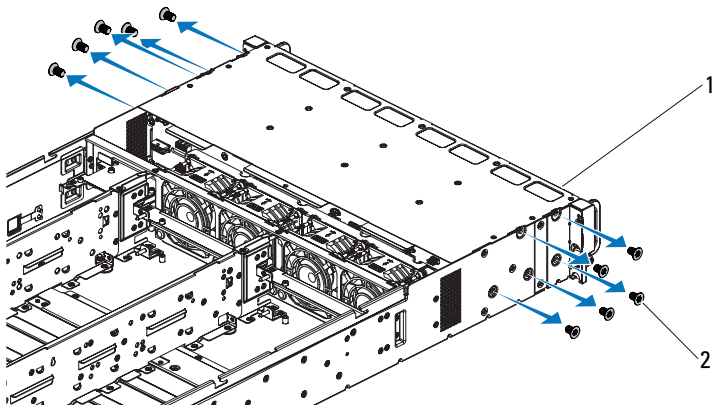


주의 : 대부분의 수리 작업은 공인된 서비스 기술자만 수행할 수 있습니다. 사용자는 제품 설명서에서 허가한 경우나 온라인 또는 전화서비스 / 지원팀에서 지시한 경우에만 문제 해결 절차 및 단순 수리 작업을 수행할 수 있습니다. Dell 의 승인을 받지 않은 서비스 작업으로 인한 손상에 대해서는 보상을 받을 수 없습니다. 제품과 함께 제공된 안전 지침을 읽고 따르십시오.

- 1 시스템 및 시스템에 장착된 모든 주변 장치의 전원을 끄고 시스템을 전원 콘센트에서 분리합니다.
- 2 모든 하드 드라이브를 분리합니다. 54 페이지의 "하드 드라이브 캐리어 분리" 를 참조하십시오.

- 3 시스템을 엽니다. 86 페이지의 " 시스템 열기 " 를 참조하십시오 .
- △ 주의 : 드라이브 및 후면판의 손상을 방지하려면 후면판을 분리하기 전에 시스템에서 하드 드라이브를 분리해야 합니다 .
- △ 주의 : 하드 드라이브를 동일한 위치에 장착할 수 있도록 분리하기 전에 각 하드 드라이브의 번호를 기록하고 임시적으로 레이블을 붙여야 합니다 .
- 4 하드 드라이브 케이지를 새시에 고정하는 나사를 분리합니다 . 그림 3-30 을 참조하십시오 .

그림 3-30. 후면판 분리 및 설치



- | | |
|---------------|-----------|
| 1 하드 드라이브 케이지 | 2 나사 (10) |
|---------------|-----------|

- 5 전면 패널 조립품을 새시에 고정하는 나사를 분리합니다 . 그림 3-31 를 참조하십시오 .
- 6 후면판에서 모든 케이블을 분리하십시오 . 3.5 인치 하드 드라이브는 그림 5-3 을 참조하고 2.5 인치 하드 드라이브는 그림 5-5 를 참조하십시오 .

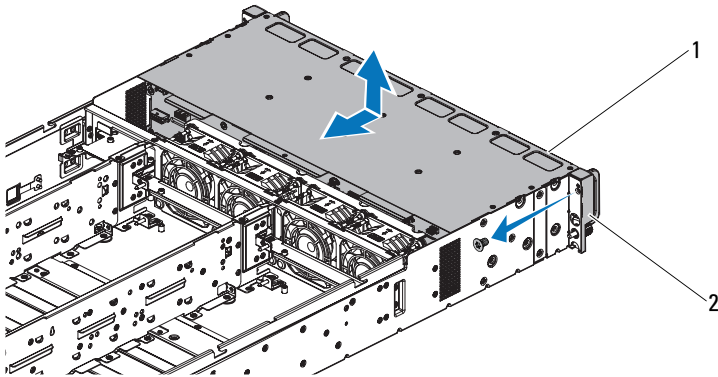
시스템에서 케이블을 분리할 때 새시 탭 아래 케이블 배선에 주의하십시오 . 이러한 케이블을 장착할 때 조이거나 구겨지지 않도록 적절하게 배선해야 합니다 .

- 7 팬 컨트롤러 보드에서 전면 패널 케이블을 분리합니다. 그림 5-9를 참조하십시오.

시스템에서 케이블을 분리할 때 새시 탭 아래 케이블 배선에 주의하십시오. 이러한 케이블을 장착할 때 조이거나 구겨지지 않도록 적절하게 배선해야 합니다.

- 8 새시에서 하드 디스크 드라이브 케이지를 분리하십시오. 그림 3-31을 참조하십시오.

그림 3-31. 하드 드라이브 케이지 분리 및 설치

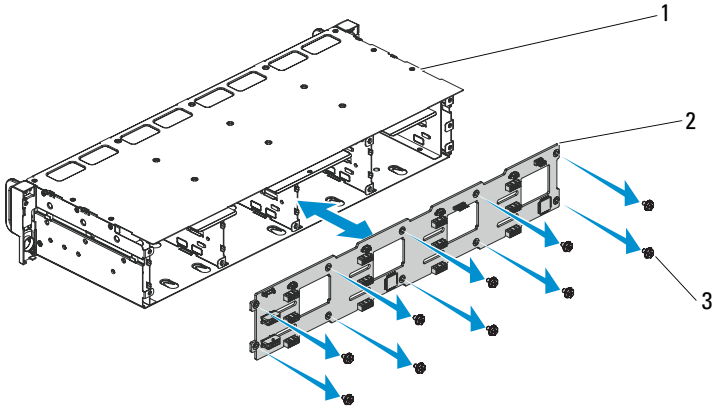


1 하드 드라이브 케이지

2 전면 패널 조립품 (2)

- 9 후면판을 하드 드라이브 케이지에 고정하는 나사를 분리합니다. 그림 3-32를 참조하십시오.
- 10 하드 드라이브 케이지에서 후면판을 분리합니다. 그림 3-32를 참조하십시오.

그림 3-32. 하드 드라이브 케이지에서 후면판 분리 및 설치



- 1 하드 드라이브 케이지
- 2 후면판
- 3 나사 (10 개)

후면판 설치

△ 주의 : 대부분의 수리 작업은 공인된 서비스 기술자만 수행할 수 있습니다. 사용자는 제품 설명서에서 허가한 경우나 온라인 또는 전화서비스 / 지원팀에서 지시한 경우에만 문제 해결 절차 및 단순 수리 작업을 수행할 수 있습니다. Dell 의 승인을 받지 않은 서비스 작업으로 인한 손상에 대해서는 보상을 받을 수 없습니다. 제품과 함께 제공된 안전 지침을 읽고 따르십시오.

- 1 후면판을 하드 드라이브 케이지에 설치합니다. 그림 3-32를 참조하십시오.
- 2 후면판을 하드 드라이브 케이지에 고정하는 나사를 장착합니다. 그림 3-32 를 참조하십시오.
- 3 하드 드라이브 케이지를 새시에 장착합니다. 그림 3-31 을 참조하십시오.
- 4 전면 패널 조립품을 새시에 고정하는 나사를 장착합니다. 그림 3-31 을 참조하십시오.
- 5 케이블을 모두 후면판에 연결합니다. 3.5인치 하드 드라이브는 그림 5-3 을 참조하고 2.5 인치 하드 드라이브는 그림 5-5 를 참조하십시오.
케이블이 조이거나 구겨지지 않도록 새시의 탭을 통해 케이블을 제대로 배선해야 합니다.

- 6 팬 컨트롤러 보드에 전면 패널 케이블을 연결합니다. 그림 5-9를 참조하십시오.
케이블이 조이거나 구겨지지 않도록 새시의 탭을 통해 케이블을 제대로 배선해야 합니다.
- 7 하드 드라이브 케이스를 고정하는 나사를 장착합니다. 그림 3-30을 참조하십시오.
- 8 시스템을 닫습니다. 87 페이지의 "시스템 닫기"를 참조하십시오.
- 9 하드 드라이브를 장착합니다. 56 페이지의 "하드 드라이브 캐리어에 하드 드라이브 설치"를 참조하십시오.
- 10 시스템을 전원 콘센트에 다시 연결하고 시스템과 시스템에 연결된 주변장치의 전원을 켜십시오.

전면 패널

전면 패널 분리

△ 주의 : 대부분의 수리 작업은 공인된 서비스 기술자만 수행할 수 있습니다. 사용자는 제품 설명서에서 허가한 경우나 온라인 또는 전화서비스/지원팀에서 지시한 경우에만 문제 해결 절차 및 단순 수리 작업을 수행할 수 있습니다. Dell의 승인을 받지 않은 서비스 작업으로 인한 손상에 대해서는 보상을 받을 수 없습니다. 제품과 함께 제공된 안전 지침을 읽고 따르십시오.

- 1 시스템과 시스템에 장착된 모든 주변 장치의 전원을 끄고 전원 콘센트에서 시스템을 분리합니다.
- 2 모든 하드 드라이브를 분리합니다. 54 페이지의 "하드 드라이브 캐리어 분리"를 참조하십시오.
- 3 시스템을 엽니다. 86 페이지의 "시스템 열기"를 참조하십시오.
- 4 후면판에서 모든 케이블을 분리하십시오. 3.5인치 하드 드라이브는 그림 5-3을 참조하고 2.5인치 하드 드라이브는 그림 5-5을 참조하십시오.

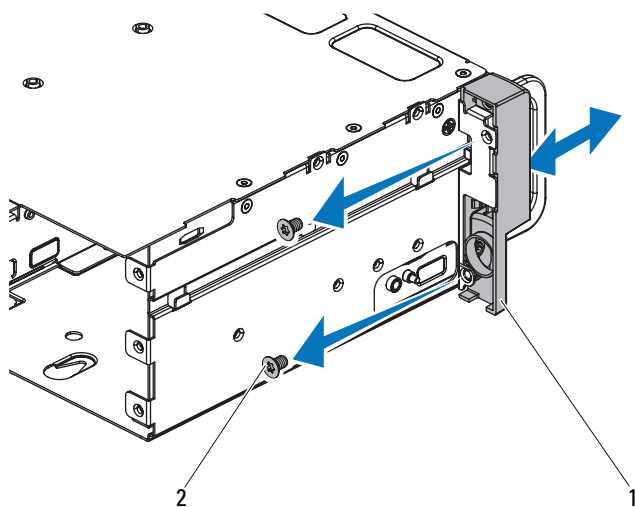
시스템에서 케이블을 분리할 때 새시 탭 아래 케이블 배선에 주의하십시오. 이러한 케이블을 장착할 때 조이거나 구겨지지 않도록 적절하게 배선해야 합니다.

- 5 팬 컨트롤러 보드에서 전면 패널 케이블을 분리합니다. 그림 5-9를 참조하십시오.

시스템에서 케이블을 분리할 때 새시 탭 아래 케이블 배선에 주의하십시오. 이러한 케이블을 장착할 때 조이거나 구겨지지 않도록 적절하게 배선해야 합니다.

- 6 하드 드라이브 케이지를 새시에 고정하는 나사를 분리합니다. 그림 3-30 을 참조하십시오.
- 7 전면 패널 조립품을 새시에 고정하는 나사를 분리합니다. 그림 3-31 을 참조하십시오.
- 8 새시에서 하드 디스크 드라이브 케이지를 분리하십시오. 그림 3-31 을 참조하십시오.
- 9 전면 패널 조립품을 하드 드라이브 케이지에 고정하는 나사를 분리합니다. 그림 3-33 을 참조하십시오.
- 10 전면 패널 조립품을 하드 드라이브 케이지에서 분리합니다. 그림 3-33 을 참조하십시오.

그림 3-33. 전면 패널 조립품 분리 및 설치

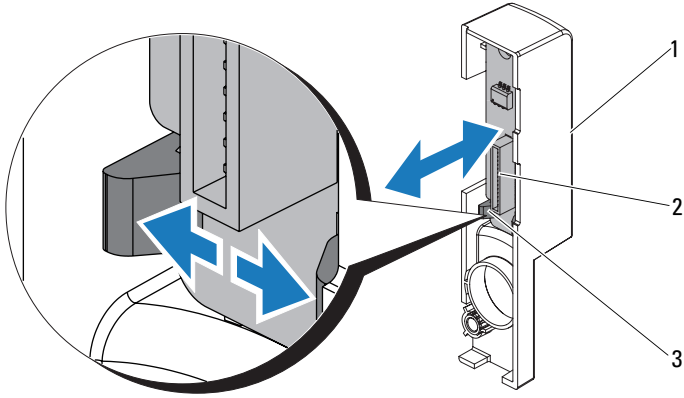


1 전면 패널 조립품

2 나사 (2)

- 11 전면 패널 조립품의 고정 고리를 남겨 둡니다. 그림 3-34 를 참조하십시오.
- 12 전면 패널 조립품에서 전면 패널을 분리합니다. 그림 3-34 를 참조하십시오.

그림 3-34. 전면 패널 분리 및 설치



- 1 전면 패널 조립품
- 2 전면 패널
- 3 고정 고리

전면 패널 설치

△ 주의 : 대부분의 수리 작업은 공인된 서비스 기술자만 수행할 수 있습니다. 사용자는 제품 설명서에서 허가한 경우나 온라인 또는 전화서비스/지원팀에서 지시한 경우에만 문제 해결 절차 및 단순 수리 작업을 수행할 수 있습니다. Dell의 승인을 받지 않은 서비스 작업으로 인한 손상에 대해서는 보상을 받을 수 없습니다. 제품과 함께 제공된 안전 지침을 읽고 따르십시오.

- 1 전면 패널 조립품의 고정 고리를 남겨두고 전면 패널을 전면 패널 조립품에 놓습니다. 그림 3-34를 참조하십시오.
- 2 전면 패널 조립품을 하드 드라이브 케이스에 장착합니다. 그림 3-33을 참조하십시오.
- 3 전면 패널 조립품을 하드 드라이브 케이스에 고정하는 나사를 장착합니다. 그림 3-33을 참조하십시오.
- 4 하드 드라이브 케이스를 새시에 장착합니다. 그림 3-31을 참조하십시오.
- 5 전면 패널 조립품을 새시에 고정하는 나사를 장착합니다. 그림 3-31을 참조하십시오.

- 6 하드 드라이브 케이스를 새시에 고정하는 나사를 장착합니다. 그림 3-30 을 참조하십시오.
- 7 팬 컨트롤러 보드에 전면 패널 케이블을 연결합니다. 그림 5-9를 참조하십시오.
케이블이 조이거나 구겨지지 않도록 새시의 탭을 통해 케이블을 제대로 배선해야 합니다.
- 8 케이블을 모두 후면판에 연결합니다. 3.5인치 하드 드라이브는 그림 5-3 을 참조하고 2.5 인치 하드 드라이브는 그림 5-5 를 참조하십시오.
케이블이 조이거나 구겨지지 않도록 새시의 탭을 통해 케이블을 제대로 배선해야 합니다.
- 9 시스템을 닫습니다. 87 페이지의 "시스템 닫기" 를 참조하십시오.
- 10 하드 드라이브를 장착합니다. 56 페이지의 "하드 드라이브 캐리어에 하드 드라이브 설치" 를 참조하십시오.
- 11 시스템을 전원 콘센트에 다시 연결하고 시스템과 시스템에 연결된 주변장치의 전원을 켜십시오.

시스템 문제 해결

안전 제일 - 사용자와 사용자 시스템의 안전을 위하여

- ⚠ 경고 : 시스템을 옮겨야 하는 경우에는 반드시 다른 사람의 도움을 받으십시오. 부상당할 우려가 있으므로 시스템을 혼자 들지 마십시오.
- ⚠ 경고 : 시스템 덮개를 분리하기 전에 먼저 모든 전원을 분리하고 AC 전원 코드를 분리한 다음 모든 주변 장치를 분리하고 모든 LAN 선을 분리합니다.
- △ 주의 : 대부분의 수리 작업은 공인된 서비스 기술자만 수행할 수 있습니다. 사용자는 제품 설명서에서 허가한 경우나 온라인 또는 전화서비스 / 지원팀에서 지시한 경우에만 문제 해결 절차 및 단순 수리 작업을 수행할 수 있습니다. Dell의 승인을 받지 않은 서비스 작업으로 인한 손상에 대해서는 보상을 받을 수 없습니다. 제품과 함께 제공된 안전 지침을 읽고 따르십시오.

설치 문제

설치 문제를 해결하려면 다음 사항을 확인하십시오.

- 모든 랙 케이블 연결을 포함하여 모든 케이블 및 전원 연결을 확인합니다.
- 전원 코드를 분리하고 1 분 동안 기다립니다. 그런 다음 전원 코드를 다시 연결해 다시 시도해 봅니다.
- 네트워크 오류가 보고될 경우 시스템에 충분한 메모리 및 디스크 공간이 있는지 확인합니다.
- 모든 추가된 주변 장치를 한 번에 하나씩 분리하고 시스템을 켜 봅니다. 주변 장치를 분리한 후에도 시스템이 작동하는 경우 문제는 해당 주변 장치 또는 해당 주변 장치와 시스템 간의 구성 때문에 발생한 것일 수 있습니다. 주변 장치 공급업체에 문의하여 도움을 요청하십시오.
- 시스템의 전원이 켜지지 않는 경우 LED 표시를 확인합니다. 전원 LED가 켜지지 않는 경우 AC 전원이 공급되지 않는 것일 수 있습니다. AC 전원 코드가 단단히 연결되어 있는지 확인합니다.

시스템 시작 오류 문제 해결

특히 운영 체제를 설치한 후 또는 시스템 하드웨어를 구성한 후에, 시스템 시작 시 시스템이 멈추게 되면, 메모리 구성에 이상이 있는지 확인하십시오. 메모리 구성이 잘못된 경우 시스템 시작 시 비디오 출력 없이 작동이 중단될 수 있습니다. 72 페이지의 "시스템 메모리"를 참조하십시오.

기타 모든 시작 문제는 화면에 표시되는 시스템 메시지를 참고하십시오. 자세한 내용은 33 페이지의 "시스템 설치 프로그램 사용"을 참조하십시오.

외부 연결 문제 해결

외부 장치의 문제를 해결하기 전에 모든 외부 케이블이 시스템의 외부 커넥터에 제대로 연결되어 있는지 확인하십시오. 시스템의 전면 및 후면 패널 커넥터에 대한 내용은 그림 1-1, 그림 1-2 및 그림 1-5를 참조하십시오.

비디오 하위 시스템 문제 해결

- 1 모니터에 대한 시스템 및 전원 연결을 검사합니다.
- 2 시스템과 모니터 사이의 비디오 인터페이스 케이블 연결을 검사합니다.

USB 장치 문제 해결

USB 키보드 및 / 또는 마우스 문제를 해결하려면 다음 단계를 수행하십시오. 다른 USB 장치의 경우 5 단계로 이동합니다.

- 1 시스템에서 키보드 및 마우스 케이블을 잠깐 분리했다가 다시 연결합니다.
- 2 키보드 또는 마우스를 시스템의 반대쪽에 있는 USB 포트에 연결합니다.
- 3 문제가 해결되면 시스템을 재시작하고 시스템 설치 프로그램을 시작하여 작동하지 않는 USB 포트가 활성화되었는지 확인합니다.
- 4 작동하는 다른 키보드 또는 마우스로 교체합니다.
문제가 해결되면 오류 있는 키보드 또는 마우스를 교체합니다.
문제가 해결되지 않으면 다음 단계로 진행하여 시스템에 연결된 다른 USB 장치의 문제를 해결합니다.
- 5 연결된 모든 USB 장치의 전원을 끄고 시스템에서 분리합니다.

- 6 시스템을 재시작하고 키보드가 작동하는 경우 시스템 설치 프로그램을 시작합니다. USB 포트가 모두 활성화되었는지 확인합니다. 41 페이지의 "USB 구성" 을 참조하십시오.

키보드가 작동하지 않는 경우 원격 액세스를 사용할 수도 있습니다. 시스템에 액세스할 수 없는 경우 134 페이지의 "점퍼 설정" 에서 해당 시스템 내부의 NVRAM CLR 점퍼 설정 및 BIOS 를 기본 설정으로 복원하는 방법에 대한 지침을 참조하십시오.

- 7 각 USB 장치를 하나씩 다시 연결하고 전원을 켭니다.
- 8 장치에서 같은 문제가 발생하면 장치 전원을 끄고 USB 케이블을 교체한 다음 장치 전원을 켭니다.

문제가 지속되면 장치를 교체합니다.

문제가 해결되지 않으면 137 페이지의 "도움말 얻기" 를 참조하십시오.

직렬 I/O 장치 문제 해결

- 1 시스템 및 직렬 포트에 연결된 모든 주변 장치를 끕니다.
- 2 올바르게 작동하는 케이블로 직렬 인터페이스 케이블을 교환하고 시스템 및 직렬 장치의 전원을 켭니다.
문제가 해결되면 인터페이스 케이블을 교체하십시오.
- 3 시스템 및 직렬 장치를 끄고 유사한 장치로 교환합니다.
- 4 시스템 및 직렬 장치의 전원을 켭니다.
문제가 해결되면 직렬 장치를 교체합니다.
문제가 지속되면 137 페이지의 "도움말 얻기" 를 참조하십시오.

NIC 문제 해결

- 1 시스템을 재시작하고 NIC 컨트롤러와 관련된 시스템 메시지를 확인합니다.
- 2 NIC 커넥터에서 해당 표시등을 확인합니다. 17 페이지의 "NIC 표시등 (KVM Over IP Port)" 을 참조하십시오.
 - 링크 표시등이 켜지지 않는 경우 모든 케이블 연결을 검사합니다.
 - 작동 표시등이 켜지지 않는 경우 네트워크 드라이버 파일이 손상되었거나 없는 것일 수 있습니다.
해당하는 경우 드라이버를 분리하고 다시 설치합니다. NIC 설명서를 참조하십시오.
 - 가능한 경우 자동 협상 설정을 변경합니다.
 - 스위치 또는 허브의 다른 커넥터를 사용합니다.내장형 NIC 카드가 아닌 다른 NIC 카드를 사용하는 경우 NIC 카드의 설명서를 참조하십시오.
- 3 적절한 드라이버가 설치되어 있고 프로토콜이 연결되어 있는지 확인합니다. NIC 설명서를 참조하십시오.
- 4 시스템 설치 프로그램을 시작하고 NIC 포트가 활성화되었는지 확인합니다. 33 페이지의 "시스템 설치 프로그램 사용" 을 참조하십시오.
- 5 네트워크의 NIC, 허브 및 스위치가 모두 동일한 데이터 전송 속도로 설정되었는지 확인합니다. 각 네트워크 장치의 설명서를 참조하십시오.
- 6 모든 네트워크 케이블의 유형이 올바르고 최대 길이를 초과하지 않는지 확인합니다.
문제가 해결되지 않으면 137 페이지의 "도움말 얻기" 를 참조하십시오.

습식 시스템 문제 해결

△ 주의 : 대부분의 수리 작업은 공인된 서비스 기술자만 수행할 수 있습니다. 사용자는 제품 설명서에서 허가한 경우나 온라인 또는 전화서비스 / 지원팀에서 지시한 경우에만 문제 해결 절차 및 단순 수리 작업을 수행할 수 있습니다. Dell의 승인을 받지 않은 서비스 작업으로 인한 손상에 대해서는 보상을 받을 수 없습니다. 제품과 함께 제공된 안전 지침을 읽고 따르십시오.

- 1 시스템 및 장착된 주변 장치의 전원을 끄고 시스템을 전원 콘센트에서 분리합니다.
- 2 시스템을 엽니다. 86 페이지의 "시스템 열기"를 참조하십시오.
- 3 시스템에서 구성요소를 분리합니다. 51 페이지의 "시스템 구성요소 설치"를 참조하십시오.
 - 냉각기 덮개
 - 하드 드라이브
 - SAS 후면판
 - 확장 카드
 - 전원 공급 장치
 - 팬
 - 프로세서 및 방열판
 - 메모리 모듈
- 4 최소한 하루 정도 시스템을 완전히 건조시킵니다.
- 5 3 단계에서 분리한 구성요소를 다시 설치합니다.
- 6 시스템을 닫습니다. 87 페이지의 "시스템 닫기"를 참조하십시오.
- 7 시스템을 전원 콘센트에 다시 연결하고 시스템 및 장착된 주변 장치의 전원을 켭니다.
시스템이 올바르게 시작되지 않으면 137 페이지의 "도움말 얻기"를 참조하십시오.
- 8 시스템이 올바르게 시작되면 시스템을 종료하고 분리한 확장 카드를 재설치합니다. 68 페이지의 "확장 카드 설치"를 참조하십시오.
- 9 시스템 시작에 실패한 경우 137 페이지의 "도움말 얻기"를 참조하십시오.

손상된 시스템 문제 해결

△ 주의 : 대부분의 수리 작업은 공인된 서비스 기술자만 수행할 수 있습니다 .
사용자는 제품 설명서에서 허가한 경우나 온라인 또는 전화서비스 / 지원팀에서 지시한 경우에만 문제 해결 절차 및 단순 수리 작업을 수행할 수 있습니다 .
Dell 의 승인을 받지 않은 서비스 작업으로 인한 손상에 대해서는 보상을 받을 수 없습니다 . 제품과 함께 제공된 안전 지침을 읽고 따르십시오 .

- 1 시스템 및 장착된 주변 장치의 전원을 끄고 시스템을 전원 콘센트에서 분리합니다 .
- 2 시스템을 엽니다 . 86 페이지의 " 시스템 열기 " 를 참조하십시오 .
- 3 다음 구성요소가 올바르게 설치되었는지 확인합니다 .
 - 확장 카드 조립품
 - 전원 공급 장치
 - 팬
 - 프로세서 및 방열판
 - 메모리 모듈
 - 하드 드라이브 캐리어
 - 냉각기 덮개
- 4 모든 케이블이 올바르게 연결되었는지 확인합니다 .
- 5 시스템을 닫습니다 . 87 페이지의 " 시스템 닫기 " 를 참조하십시오 .
- 6 시스템 시작에 실패한 경우 137페이지의 "도움말 열기"를 참조하십시오.

시스템 배터리 문제 해결

✎ 주 : 오랫동안 (몇 주 또는 몇 달) 시스템을 사용하지 않은 경우 NVRAM 의 시스템 구성 정보가 유실될 수 있습니다 . 이 문제는 불량배터리로 인해 발생합니다 .

- 1 시스템 설치 프로그램을 통해 시간 및 날짜를 다시 입력합니다 . 34 페이지의 " 부팅에서 시스템 설치 옵션 " 을 참조하십시오 .
- 2 시스템을 끄고 한 시간 이상 전원 콘센트에서 분리합니다 .
- 3 시스템을 전원 콘센트에 다시 연결하고 시스템을 켭니다 .

4 시스템 설치 프로그램을 시작합니다.

시스템 설치 프로그램의 시간 및 날짜가 정확하지 않은 경우 배터리를 교체합니다. 79 페이지의 "시스템 배터리 교체"를 참조하십시오.

△ 주의: 대부분의 수리 작업은 공인된 서비스 기술자만 수행할 수 있습니다. 사용자는 제품 설명서에서 허가한 경우나 온라인 또는 전화서비스/지원팀에서 지시한 경우에만 문제 해결 절차 및 단순 수리 작업을 수행할 수 있습니다. Dell의 승인을 받지 않은 서비스 작업으로 인한 손상에 대해서는 보상을 받을 수 없습니다. 제품과 함께 제공된 안전 지침을 읽고 따르십시오.

배터리를 교체해도 문제가 해결되지 않는 경우 137 페이지의 "도움말 얻기"를 참조하십시오.

✍ 주: 일부 소프트웨어는 시스템의 시간을 빠르게 하거나 늦출 수 있습니다. 시스템이 올바르게 작동하지만 시스템 설치 프로그램에 유지된 시간이 정확하지 않은 경우 문제는 불량 배터리가 아니라 소프트웨어로 인해 발생한 것일 수 있습니다.

전원 공급 장치 문제 해결

1 전원 공급 장치의 오류 표시등으로 오류 있는 전원 공급 장치를 확인합니다. 18 페이지의 "전원 및 시스템 보드 표시등 코드"를 참조하십시오.

△ 주의: 시스템이 작동하려면 하나 이상의 전원 공급 장치가 설치되어 있어야 합니다. 하나의 전원 공급 장치만 설치된 상태에서 시스템을 오랫동안 작동하는 경우 시스템이 과열될 수 있습니다.

2 전원 공급 장치를 분리한 다음 재설치하는 방법으로 다시 장착합니다. 57 페이지의 "전원 공급 장치"를 참조하십시오.

✍ 주: 전원 공급 장치를 설치한 후, 시스템에서 전원 공급 장치를 인식하고 올바르게 작동하는지 확인하는 데 몇 초의 시간이 걸립니다. 전원 공급 장치가 올바르게 작동할 경우 전원 표시등은 녹색으로 켜집니다.

문제가 지속되면 오류 있는 전원 공급 장치를 교체합니다.

3 문제가 해결되지 않으면 137 페이지의 "도움말 얻기"를 참조하십시오.

시스템 냉각 문제 해결

- △ 주의 : 대부분의 수리 작업은 공인된 서비스 기술자만 수행할 수 있습니다. 사용자는 제품 설명서에서 허가한 경우나 온라인 또는 전화서비스 / 지원팀에서 지시한 경우에만 문제 해결 절차 및 단순 수리 작업을 수행할 수 있습니다. Dell 의 승인을 받지 않은 서비스 작업으로 인한 손상에 대해서는 보상을 받을 수 없습니다. 제품과 함께 제공된 안전 지침을 읽고 따르십시오.

다음 상태 중 하나에 해당하지 않는지 확인합니다.

- 시스템 덮개, 냉각기 덮개, 드라이브 보호물, 전원 공급 장치 보호물, 전면 또는 후면 필터 패널이 분리되었습니다.
- 주변 온도가 너무 높습니다.
- 외부 공기 흐름이 막혔습니다.
- 시스템 내부의 케이블이 공기 흐름을 막습니다.
- 개별 냉각 팬이 분리되었거나 오류가 발생했습니다. 116 페이지의 "팬 문제 해결" 을 참조하십시오.

팬 문제 해결

- △ 주의 : 대부분의 수리 작업은 공인된 서비스 기술자만 수행할 수 있습니다. 사용자는 제품 설명서에서 허가한 경우나 온라인 또는 전화서비스 / 지원팀에서 지시한 경우에만 문제 해결 절차 및 단순 수리 작업을 수행할 수 있습니다. Dell 의 승인을 받지 않은 서비스 작업으로 인한 손상에 대해서는 보상을 받을 수 없습니다. 제품과 함께 제공된 안전 지침을 읽고 따르십시오.

- 1 LCD 패널 또는 진단 소프트웨어에 표시된 오류 있는 팬의 위치를 찾습니다.
- 2 시스템 및 장착된 모든 주변 장치를 끕니다.
- 3 시스템을 엽니다. 86 페이지의 "시스템 열기" 를 참조하십시오.
- 4 팬의 전원 케이블을 다시 장착합니다.
- 5 시스템을 재시작합니다.
팬이 올바르게 작동하면 시스템을 닫습니다. 87 페이지의 "시스템 닫기" 를 참조하십시오.
- 6 팬이 작동하지 않으면 시스템을 끄고 새 팬을 설치합니다. 87 페이지의 "냉각 팬" 을 참조하십시오.

7 시스템을 재시작합니다.

문제가 해결되면 시스템을 닫습니다. 87 페이지의 "시스템 닫기"를 참조하십시오.

교체 팬이 작동하지 않으면 137 페이지의 "도움말 얻기"를 참조하십시오.

시스템 메모리 문제 해결

△ 주의: 대부분의 수리 작업은 공인된 서비스 기술자만 수행할 수 있습니다. 사용자는 제품 설명서에서 허가한 경우나 온라인 또는 전화서비스/지원팀에서 지시한 경우에만 문제 해결 절차 및 단순 수리 작업을 수행할 수 있습니다. Dell의 승인을 받지 않은 서비스 작업으로 인한 손상에 대해서는 보상을 받을 수 없습니다. 제품과 함께 제공된 안전 지침을 읽고 따르십시오.

✎ 주: 메모리 구성이 잘못된 경우 시작 단계에서 어떠한 비디오도 출력되지 않고 시스템이 중단될 수 있습니다. 72 페이지의 "시스템 메모리"를 참조하고 메모리 구성이 적용 가능한 모든 지침을 준수하는지 확인하십시오.

1 시스템이 작동하지 않는 경우 시스템 및 장착된 주변 장치의 전원을 끄고 시스템에서 전원을 분리합니다. 10 초 이상 기다렸다가 시스템에 전원을 다시 연결합니다.

2 시스템 및 장착된 주변 장치의 전원을 켜고 화면에 표시되는 메시지를 참고합니다.

특정 메모리 모듈에 오류가 있음을 알리는 오류 메시지가 나타나면 13 단계로 이동합니다.

3 시스템 설치 프로그램을 시작하고 시스템 메모리 설정을 확인합니다. 36 페이지의 "시스템 메모리 설정"을 참조하십시오. 필요한 경우 메모리 설정을 변경합니다.

메모리 설정이 설치된 메모리와 일치하지만 문제가 계속 표시되는 경우 13 단계로 이동합니다.

4 시스템 및 장착된 주변 장치의 전원을 끄고 시스템을 전원 콘센트에서 분리합니다.

5 시스템 보드 조립품을 분리합니다. 58 페이지의 "시스템 보드 조립품 분리"를 참조하십시오.

6 냉각 덮개를 분리합니다. 60페이지의 "냉각 덮개 분리"를 참조하십시오.

7 메모리 채널이 제대로 설치되었는지 확인합니다. 38 페이지의 "메모리 구성"을 참조하십시오.

- 8 메모리 모듈을 해당 소켓에 다시 장착합니다. 74페이지의 "메모리 모듈 설치"를 참조하십시오.
- 9 냉각 덮개를 장착합니다. 61페이지의 "냉각 덮개 설치"를 참조하십시오.
- 10 시스템 보드 조립품을 설치합니다. 59 페이지의 "시스템 보드 조립품 설치"를 참조하십시오.
- 11 시스템을 전원 콘센트에 다시 연결하고 시스템 및 장착된 주변 장치의 전원을 켭니다.
- 12 시스템 설치 프로그램을 시작하고 시스템 메모리 설정을 확인합니다. 36 페이지의 "시스템 메모리 설정"을 참조하십시오.
문제가 해결되지 않으면 다음 단계를 계속 진행합니다.
- 13 시스템 및 장착된 주변 장치의 전원을 끄고 시스템에서 전원 연결을 분리합니다.
- 14 시스템 보드 조립품을 분리합니다. 58 페이지의 "시스템 보드 조립품 분리"를 참조하십시오.
- 15 진단 검사나 오류 메시지가 특정 메모리 모듈에 오류가 있음을 나타내면 이 모듈을 교환하거나 교체합니다.
- 16 지정되지 않은 오류 있는 메모리 모듈의 문제를 해결하려면 첫 번째 DIMM 소켓에 있는 메모리 모듈을 같은 유형 및 용량의 모듈로 교체합니다. 74 페이지의 "메모리 모듈 설치"를 참조하십시오.
- 17 시스템 보드 조립품을 설치합니다. 59 페이지의 "시스템 보드 조립품 설치"를 참조하십시오.
- 18 시스템을 전원 콘센트에 다시 연결하고 시스템 및 장착된 주변 장치의 전원을 켭니다.
- 19 시스템이 부팅할 때 표시되는 오류 메시지 및 시스템 전면의 진단 표시등을 관찰합니다.
- 20 메모리 문제가 여전히 나타나면 설치된 각 메모리 모듈에 대해 13 단계 ~19 단계를 반복합니다.
모든 메모리 모듈을 검사한 후에도 문제가 지속되면 137 페이지의 "도움말 얻기"를 참조하십시오.

하드 드라이브 문제 해결

△ 주의 : 대부분의 수리 작업은 공인된 서비스 기술자만 수행할 수 있습니다. 사용자는 제품 설명서에서 허가한 경우나 온라인 또는 전화서비스 / 지원팀에서 지시한 경우에만 문제 해결 절차 및 단순 수리 작업을 수행할 수 있습니다. Dell 의 승인을 받지 않은 서비스 작업으로 인한 손상에 대해서는 보상을 받을 수 없습니다. 제품과 함께 제공된 안전 지침을 읽고 따르십시오.

△ 주의 : 이 문제 해결 절차로 인해 하드 드라이브에 저장된 데이터가 삭제될 수 있습니다. 계속하기 전에 하드 드라이브에 있는 모든 파일을 백업합니다.

- 1 시스템에 RAID 컨트롤러가 있고 하드 드라이브가 RAID 배열로 구성된 경우 다음 단계를 수행합니다.
 - a 시스템을 재시작하고 RAID 컨트롤러의 경우 <Ctrl><R> 키 조합 또는 SAS 컨트롤러의 경우 <Ctrl><C> 키 조합을 눌러 호스트 어댑터 구성 유틸리티 프로그램을 시작합니다.
구성 유틸리티에 대한 내용은 호스트 어댑터와 함께 제공된 설명서를 참조하십시오.
 - b 하드 드라이브가 RAID 배열로 올바르게 구성되어 있는지 확인합니다.
 - c 하드 드라이브를 오프라인으로 전환하고 드라이브를 다시 장착합니다. 55 페이지의 "하드 드라이브 캐리어에서 하드 드라이브 분리" 를 참조하십시오.
 - d 구성 유틸리티를 종료하고 시스템이 운영 체제로 부팅하도록 합니다.
- 2 컨트롤러 카드에 필요한 장치 드라이버가 설치되고 올바르게 구성되었는지 확인합니다. 자세한 내용은 운영 체제 설명서를 참조하십시오.
- 3 시스템을 재시작하고 시스템 설치 프로그램을 시작하여 컨트롤러가 활성화되어 있고 해당 드라이브가 시스템 설치 프로그램에 나타나는지 확인합니다. 33 페이지의 "시스템 설치 프로그램 사용" 을 참조하십시오. 문제가 지속되면 137 페이지의 "도움말 얻기" 를 참조하십시오.

저장소 컨트롤러 문제 해결



주 : SAS 또는 SAS RAID 컨트롤러의 문제를 해결하려면 운영 체제 및 컨트롤러의 설명서도 함께 참조하십시오 .

- 1 시스템 설치 프로그램을 시작하여 SAS 컨트롤러가 활성화되었는지 확인합니다 . 33 페이지의 " 시스템 설치 프로그램 사용 " 을 참조하십시오 .
- 2 시스템을 재시작하고 해당하는 키를 순차적으로 눌러 구성 유틸리티 프로그램을 시작합니다 .
 - SAS 컨트롤러의 경우 <Ctrl><C> 키 조합
 - RAID 컨트롤러의 경우 <Ctrl><R> 키 조합구성 설정에 대한 내용은 컨트롤러 설명서를 참조하십시오 .

- 3 구성 설정을 확인하여 필요한 수정을 하고 시스템을 재시작합니다 .



주의 : 대부분의 수리 작업은 공인된 서비스 기술자만 수행할 수 있습니다 . 사용자는 제품 설명서에서 허가한 경우나 온라인 또는 전화서비스 / 지원팀에서 지시한 경우에만 문제 해결 절차 및 단순 수리 작업을 수행할 수 있습니다 . Dell 의 승인을 받지 않은 서비스 작업으로 인한 손상에 대해서는 보상을 받을 수 없습니다 . 제품과 함께 제공된 안전 지침을 읽고 따르십시오 .

- 4 시스템 및 장착된 주변 장치의 전원을 끄고 시스템을 전원 콘센트에서 분리합니다 .
- 5 시스템 보드 조립품을 분리합니다 . 58 페이지의 " 시스템 보드 조립품 분리 " 를 참조하십시오 .
- 6 컨트롤러 카드가 시스템 보드 커넥터에 단단히 연결되었는지 확인합니다 . 68 페이지의 " 확장 카드 설치 " 를 참조하십시오 .
- 7 배터리 캐시된 RAID 컨트롤러가 있는 경우 RAID 배터리가 제대로 연결되었는지 확인하고 , RAID 카드에 메모리 모듈이 있는 경우 제대로 장착되었는지 확인합니다 .
- 8 케이블이 저장소 컨트롤러와 SAS 후면판 보드에 단단히 연결되어 있는지 확인합니다 .
- 9 시스템 보드 조립품을 설치합니다 . 59 페이지의 " 시스템 보드 조립품 설치 " 를 참조하십시오 .
- 10 시스템을 전원 콘센트에 다시 연결하고 시스템 및 장착된 주변 장치의 전원을 켭니다 .
문제가 지속되면 137 페이지의 " 도움말 얻기 " 를 참조하십시오 .

확장 카드 문제 해결



주 : 확장 카드의 문제를 해결하려면 운영 체제 및 확장 카드 설명서를 참조하십시오 .



주의 : 대부분의 수리 작업은 공인된 서비스 기술자만 수행할 수 있습니다 .
사용자는 제품 설명서에서 허가한 경우나 온라인 또는 전화서비스 / 지원팀에서 지시한 경우에만 문제 해결 절차 및 단순 수리 작업을 수행할 수 있습니다 .
Dell 의 승인을 받지 않은 서비스 작업으로 인한 손상에 대해서는 보상을 받을 수 없습니다 . 제품과 함께 제공된 안전 지침을 읽고 따르십시오 .

- 1 시스템 및 장착된 주변 장치의 전원을 끄고 시스템을 전원 콘센트에서 분리합니다 .
- 2 시스템 보드 조립품을 분리합니다 . 58 페이지의 "시스템 보드 조립품 분리" 를 참조하십시오 .
- 3 각 확장 카드가 해당 커넥터에 단단히 연결되었는지 확인합니다 . 68 페이지의 "확장 카드 설치" 를 참조하십시오 .
- 4 시스템 보드 조립품을 설치합니다 . 59 페이지의 "시스템 보드 조립품 설치" 를 참조하십시오 .
- 5 시스템을 전원 콘센트에 다시 연결하고 시스템 및 장착된 주변 장치의 전원을 켭니다 .
- 6 문제가 해결되지 않으면 137 페이지의 "도움말 얻기" 를 참조하십시오 .

프로세서 문제 해결

△ 주의 : 대부분의 수리 작업은 공인된 서비스 기술자만 수행할 수 있습니다 .
사용자는 제품 설명서에서 허가한 경우나 온라인 또는 전화서비스 / 지원팀에서 지시한 경우에만 문제 해결 절차 및 단순 수리 작업을 수행할 수 있습니다 .
Dell 의 승인을 받지 않은 서비스 작업으로 인한 손상에 대해서는 보상을 받을 수 없습니다 . 제품과 함께 제공된 안전 지침을 읽고 따르십시오 .

- 1 시스템 및 장착된 주변 장치의 전원을 끄고 시스템을 전원 콘센트에서 분리합니다 .
- 2 시스템 보드 조립품을 분리합니다 . 58 페이지의 "시스템 보드 조립품 분리" 를 참조하십시오 .
- 3 각 프로세서 및 방열판이 올바르게 설치되었는지 확인합니다 . 65 페이지의 "프로세서 설치" 를 참조하십시오 .
- 4 시스템 보드 조립품을 설치합니다 . 59 페이지의 "시스템 보드 조립품 설치" 를 참조하십시오 .
- 5 시스템을 전원 콘센트에 다시 연결하고 시스템 및 장착된 주변 장치의 전원을 켭니다 .
- 6 문제가 해결되지 않을 경우 시스템 및 장착된 주변 장치를 끄고 전원 콘센트에서 시스템을 분리합니다 .
- 7 시스템 보드 조립품을 분리합니다 . 58 페이지의 "시스템 보드 조립품 분리" 를 참조하십시오 .
- 8 프로세서 2를 분리합니다 . 63 페이지의 "프로세서 분리" 를 참조하십시오 .
- 9 시스템 보드 조립품을 설치합니다 . 59 페이지의 "시스템 보드 조립품 설치" 를 참조하십시오 .
- 10 시스템을 전원 콘센트에 다시 연결하고 시스템 및 장착된 주변 장치의 전원을 켭니다 .
문제가 지속되면 프로세서에 결함이 있는 것입니다 . 137 페이지의 "도움말 얻기" 를 참조하십시오 .
- 11 시스템 및 장착된 주변 장치의 전원을 끄고 시스템을 전원 콘센트에서 분리합니다 .
- 12 시스템 보드 조립품을 분리합니다 . 58 페이지의 "시스템 보드 조립품 분리" 를 참조하십시오 .
- 13 프로세서 1을 프로세서 2로 교체합니다 . 65 페이지의 "프로세서 설치" 를 참조하십시오 .

14 9 단계 ~11 단계를 반복합니다.

프로세서를 모두 검사했지만 문제가 지속되면 시스템 보드에 오류가 있는 것입니다. 137 페이지의 "도움말 얻기" 를 참조하십시오.

IRQ 할당 충돌

대부분 PCI 장치는 다른 장치와 함께 IRQ 를 공유할 수 있지만 동시에 하나의 IRQ 를 사용할 수는 없습니다. 이러한 유형의 충돌을 방지하려면 각 PCI 장치의 개별 IRQ 요구 사항에 대한 설명서를 참조하십시오.

표 4-1. 특정 IRQ 할당 요구 사항

IRQ 라인	할당	IRQ 라인	할당
IRQ0	8254 타이머	IRQ8	RTC
IRQ1	키보드 컨트롤러	IRQ9	SCI
IRQ2	IRQ9 용 캐스캐이드	IRQ10	VGA
IRQ3	직렬 포트	IRQ11	USB 컨트롤러
IRQ4	직렬 포트	IRQ12	마우스 컨트롤러
IRQ5	사용 가능	IRQ13	숫자 데이터 프로세서
IRQ6	사용 가능	IRQ14	기본 IDE 컨트롤러
IRQ7	사용 가능	IRQ15	보조 IDE 컨트롤러

조사를 위한 시스템 이벤트 로그 수집

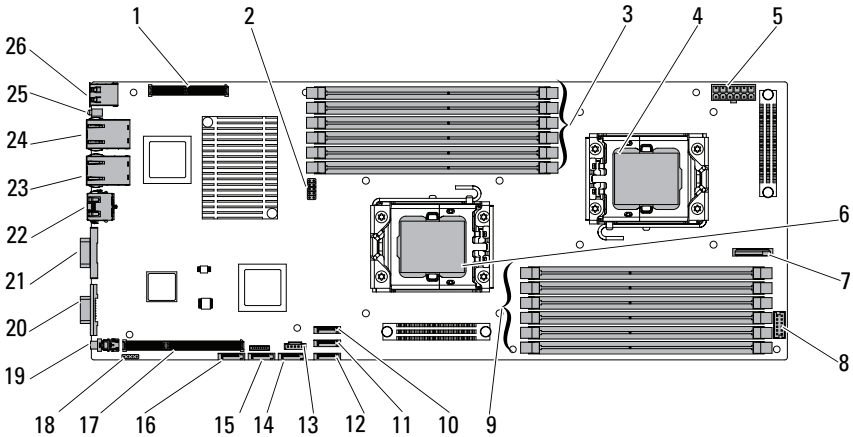
시스템 이벤트 로그 (SEL) 는 확인을 위해 시스템 BIOS 및 BMC 설치를 통해 액세스할 수 있습니다. 또한, BMC IP 주소를 검색하여 SEL 을 액세스할 수 있습니다.

점퍼 및 커넥터

시스템 보드 커넥터

이 항목에서는 시스템 점퍼에 대한 자세한 정보를 제공합니다. 또한 점퍼 및 스위치에 대한 기본 정보를 제공하며 시스템의 다양한 보드에 있는 커넥터에 대해 설명합니다.

그림 5-1. 시스템 보드 커넥터



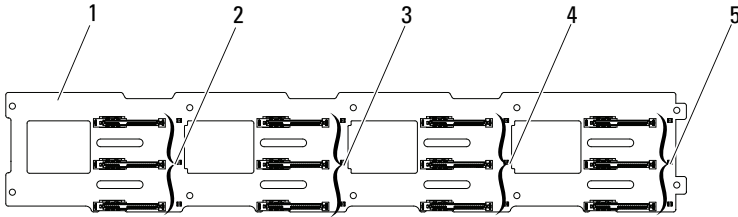
- | | | | |
|----|------------------|----|-----------------|
| 1 | PCI-E 메자닌 카드 커넥터 | 2 | 시스템 구성 점퍼 |
| 3 | 프로세서 1 용 DIMM 소켓 | 4 | 프로세서 0 |
| 5 | 주 전원 커넥터 | 6 | 프로세서 1 |
| 7 | 시스템 배터리 | 8 | 전면 패널 커넥터 |
| 9 | 프로세서 0 용 DIMM 소켓 | 10 | 온보드 SATA2 커넥터 1 |
| 11 | 온보드 SATA2 커넥터 2 | 12 | 온보드 SATA2 커넥터 3 |
| 13 | SGPIO 커넥터 | 14 | 온보드 SATA2 커넥터 4 |
| 15 | 온보드 SATA2 커넥터 5 | 16 | 온보드 SATA2 커넥터 6 |

- | | |
|--------------------|--------------------|
| 17 확장 슬롯 | 18 BMC 디버그 커넥터 |
| 19 전원 단추 | 20 VGA 포트 |
| 21 직렬 포트 | 22 KVM over IP 포트 |
| 23 NIC2 커넥터 (RJ45) | 24 NIC1 커넥터 (RJ45) |
| 25 ID LED | 26 USB 포트 |

후면판 커넥터

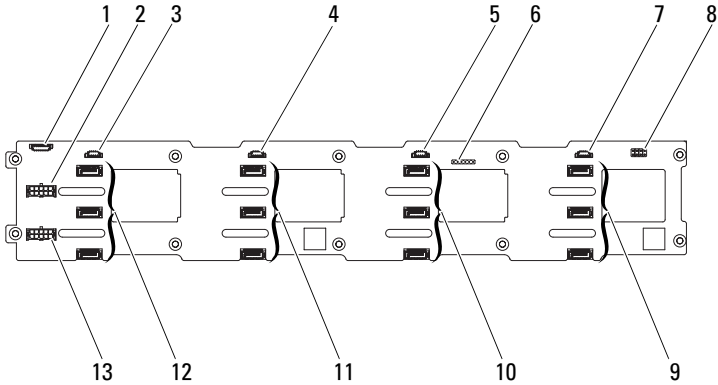
3.5 인치 드라이브

그림 5-2. 후면판 전면 패널 — 3.5 인치 드라이브



- | | |
|--|--|
| 1 3.5 인치 후면판 | 2 시스템 보드 1 용 SATA2 및 SAS 커넥터 1,2,3 (상단 ~ 하단) |
| 3 시스템 보드 2 용 SATA2 및 SAS 커넥터 1,2,3 (상단 ~ 하단) | 4 시스템 보드 3 용 SATA2 및 SAS 커넥터 1,2,3 (상단 ~ 하단) |
| 5 시스템 보드 4 용 SATA2 및 SAS 커넥터 1,2,3 (상단 ~ 하단) | |

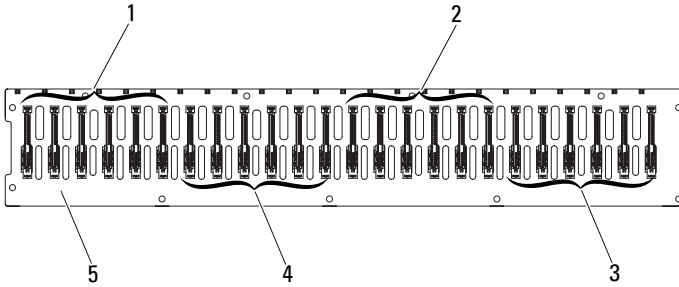
그림 5-3. 후면판 후면 패널 — 3.5 인치 드라이브



- | | | | |
|----|--|----|--|
| 1 | 시스템 팬 보드 커넥터 | 2 | 전원 공급 장치 1 용 후면판 전원 커넥터 |
| 3 | 시스템 보드 4 용 SGPIO 커넥터 | 4 | 시스템 보드 3 용 SGPIO 커넥터 |
| 5 | 시스템 보드 2 용 SGPIO 커넥터 | 6 | CPLD JTAG 커넥터 |
| 7 | 시스템 보드 1 용 SGPIO 커넥터 | 8 | 후면판 점퍼 |
| 9 | 시스템 보드 1 용 SATA2 하드 드라이브 커넥터 1, 2, 3 (상단 ~ 하단) | 10 | 시스템 보드 2 용 SATA2 하드 드라이브 커넥터 1, 2, 3 (상단 ~ 하단) |
| 11 | 시스템 보드 3 용 SATA2 하드 드라이브 커넥터 1, 2, 3 (상단 ~ 하단) | 12 | 시스템 보드 4 용 SATA2 하드 드라이브 커넥터 1, 2, 3 (상단 ~ 하단) |
| 13 | 전원 공급 장치 2 용 후면판 전원 커넥터 | | |

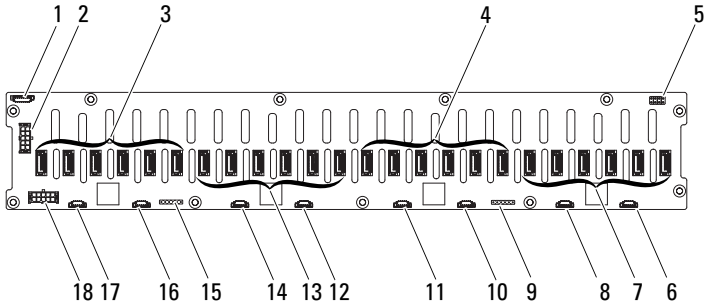
2.5 인치 드라이브

그림 5-4. 후면판 전면 패널 — 2.5 인치 드라이브



- | | | | |
|---|---|---|---|
| 1 | 시스템 보드 1 용 SATA2 및 SAS 커넥터 1~6 (왼쪽 ~ 오른쪽) | 2 | 시스템 보드 3 용 SATA2 및 SAS 커넥터 1~6 (왼쪽 ~ 오른쪽) |
| 3 | 시스템 보드 4 용 SATA2 및 SAS 커넥터 1~6 (왼쪽 ~ 오른쪽) | 4 | 시스템 보드 2 용 SATA2 및 SAS 커넥터 1~6 (왼쪽 ~ 오른쪽) |
| 5 | 2.5 인치 후면판 | | |

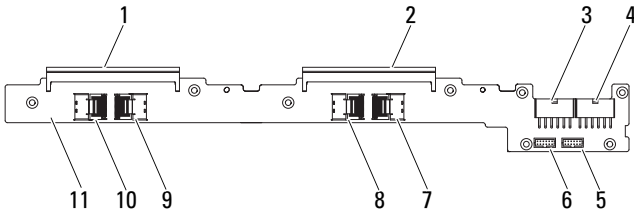
그림 5-5. 후면판 후면 패널 — 2.5 인치 드라이브



- | | | | |
|----|---|----|---|
| 1 | 시스템 팬 보드 커넥터 | 2 | 전원 공급 장치 1 용 후면판 전원 커넥터 |
| 3 | 시스템 보드 4 용 SATA2 하드 드라이브 커넥터 1~6 (오른쪽 ~ 왼쪽) | 4 | 시스템 보드 2 용 SATA2 하드 드라이브 커넥터 1~6 (오른쪽 ~ 왼쪽) |
| 5 | 후면판 점퍼 | 6 | 시스템 보드 1 용 SGPIO 커넥터 |
| 7 | 시스템 보드 1 용 SATA2 하드 드라이브 커넥터 1~6 (오른쪽 ~ 왼쪽) | 8 | 시스템 보드 1 용 SGPIO 커넥터 B |
| 9 | CPLD JTAG 커넥터 1 | 10 | 시스템 보드 2 용 SGPIO 커넥터 |
| 11 | 시스템 보드 2 용 SGPIO 커넥터 B | 12 | 시스템 보드 3 용 SGPIO 커넥터 A |
| 13 | 시스템 보드 3 용 SATA2 하드 드라이브 커넥터 1~6 (오른쪽 ~ 왼쪽) | 14 | 시스템 보드 3 용 SGPIO 커넥터 B |
| 15 | CPLD JTAG 커넥터 2 | 16 | 시스템 보드 4 용 SGPIO 커넥터 A |
| 17 | 시스템 보드 4 용 SGPIO 커넥터 B | 18 | 전원 공급 장치 2 용 후면판 전원 커넥터 |

중앙판 커넥터

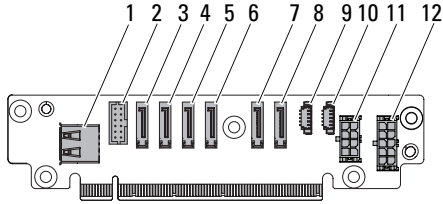
그림 5-6. 중앙판 커넥터



- | | |
|--|---|
| 1 중앙판 커넥터 1 | 2 중앙판 커넥터 2 |
| 3 시스템 보드 1 및 2 용 중앙판 전원 커넥터 | 4 시스템 보드 3 및 4 용 중앙판 전원 커넥터 |
| 5 시스템 보드 3 및 4 용 전면 패널 커넥터 | 6 시스템 보드 1 및 2 용 전면 패널 커넥터 |
| 7 시스템 보드 3 및 4 용 미니 SAS 커넥터 (하드 드라이브 1, 2, 3, 4) | 8 시스템 보드 3 및 4 용 미니 SAS 커넥터 (하드 드라이브 5, 6) |
| 9 시스템 보드 1 및 2 용 미니 SAS 커넥터 (하드 드라이브 1, 2, 3, 4) | 10 시스템 보드 1 및 2 용 미니 SAS 커넥터 (하드 드라이브 5, 6) |
| 11 중앙판 | |

접속기 확장기 커넥터

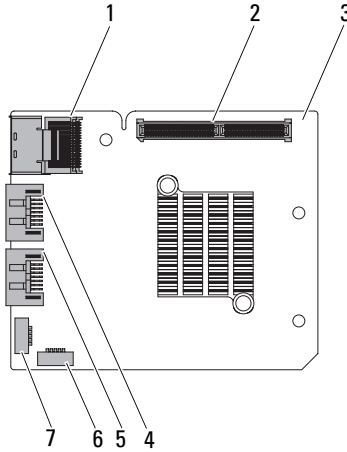
그림 5-7. 접속기 확장기 커넥터



- | | | | |
|----|-----------------|----|-----------------|
| 1 | USB 커넥터 | 2 | 전면 패널 커넥터 |
| 3 | 온보드 SATA2 커넥터 1 | 4 | 온보드 SATA2 커넥터 2 |
| 5 | 온보드 SATA2 커넥터 3 | 6 | 온보드 SATA2 커넥터 4 |
| 7 | 온보드 SATA2 커넥터 5 | 8 | 온보드 SATA2 커넥터 6 |
| 9 | SGPIO 커넥터 A | 10 | SGPIO 커넥터 B |
| 11 | 2x4-pin 전원 커넥터 | 12 | 2x5-pin 전원 커넥터 |

메자닌 카드 커넥터

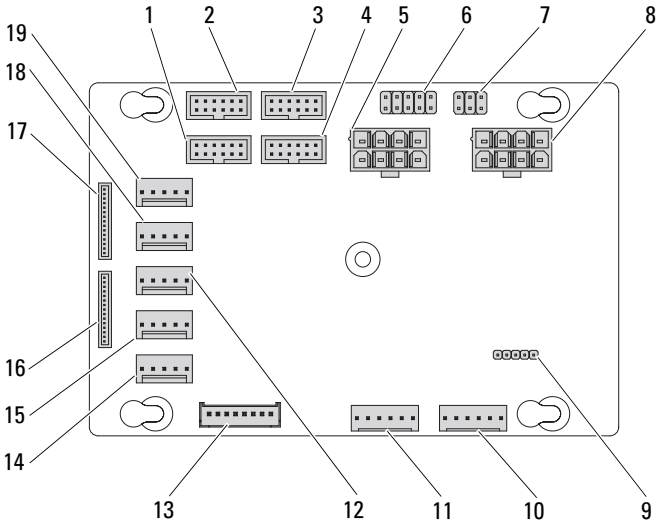
그림 5-8. 메자닌 카드 커넥터



- | | | | |
|---|-------------|---|-------------|
| 1 | 미니 SAS 커넥터 | 2 | 도터 카드 커넥터 |
| 3 | 메자닌 카드 | 4 | SAS 포트 4 |
| 5 | SAS 포트 5 | 6 | SGPIO 커넥터 A |
| 7 | SGPIO 커넥터 B | | |

팬 컨트롤러 보드 커넥터

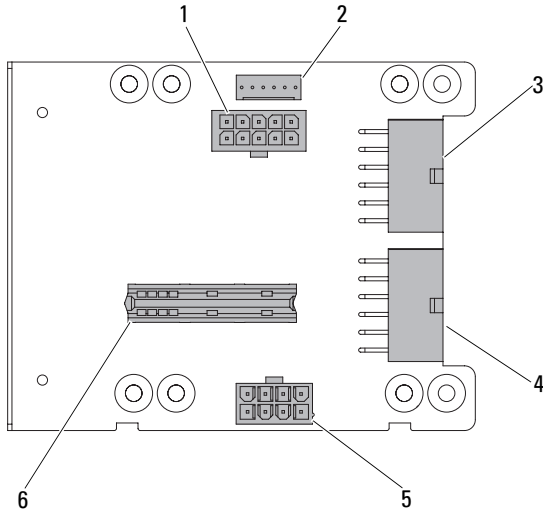
그림 5-9. 팬 컨트롤러 보드 커넥터



- | | | | |
|----|----------------------|----|---------------------------------|
| 1 | 시스템 보드 4 용 전면 패널 커넥터 | 2 | 시스템 보드 2 용 전면 패널 커넥터 |
| 3 | 시스템 보드 1 용 전면 패널 커넥터 | 4 | 시스템 보드 3 용 전면 패널 커넥터 |
| 5 | 시스템 팬 보드 전원 커넥터 1 | 6 | P12V 전원 커기용 2 또는 3 시스템 보드 사용 접퍼 |
| 7 | 시스템 팬 컨트롤 커넥터 | 8 | 시스템 팬 보드 전원 커넥터 2 |
| 9 | PIC 펌웨어 업데이트 커넥터 | 10 | 시스템 팬 보드 커넥터 2 |
| 11 | 시스템 팬 보드 커넥터 1 | 12 | 시스템 팬 커넥터 3 |
| 13 | 하드 드라이브 후면판 I2C 커넥터 | 14 | 시스템 팬 커넥터 5 |
| 15 | 시스템 팬 커넥터 4 | 16 | 전면 패널 커넥터 2 |
| 17 | 전면 패널 커넥터 1 | 18 | 시스템 팬 커넥터 3 |
| 19 | 시스템 팬 커넥터 1 | | |

배전 보드 커넥터

그림 5-10. 배전 보드 커넥터



- | | | | |
|---|-------------------------|---|-------------------------|
| 1 | 후면판 전원 커넥터 | 2 | 시스템 팬 보드 커넥터 |
| 3 | 시스템 보드 3 및 4 용 주 전원 커넥터 | 4 | 시스템 보드 1 및 2 용 주 전원 커넥터 |
| 5 | 시스템 팬 보드 전원 커넥터 | 6 | 브릿지 카드 커넥터 |

점퍼 설정

△ 주의 : 대부분의 수리 작업은 공인된 서비스 기술자만 수행할 수 있습니다. 사용자는 제품 설명서에서 허가한 경우나 온라인 또는 전화서비스 / 지원팀에서 지시한 경우에만 문제 해결 절차 및 단순 수리 작업을 수행할 수 있습니다. Dell 의 승인을 받지 않은 서비스 작업으로 인한 손상에 대해서는 보상을 받을 수 없습니다. 제품과 함께 제공된 안전 지침을 읽고 따르십시오.

시스템 구성 점퍼 설정

각각의 시스템 보드에 설치된 시스템 구성 점퍼의 기능은 아래와 같습니다 :

그림 5-11. 시스템 구성 점퍼

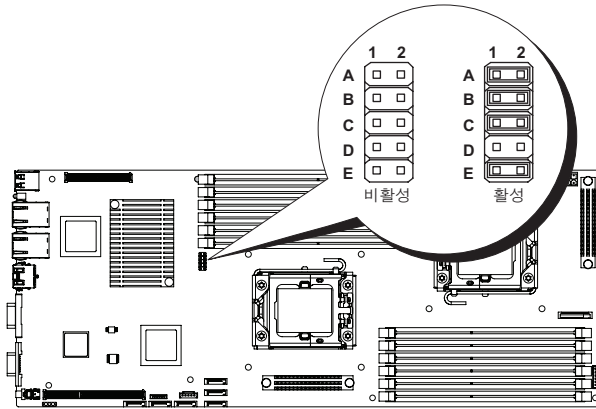


표 5-1. 시스템 구성 점퍼

점퍼	기능	꺼짐	켜짐
A	디버그를 위해 ME 기능 비활성	* 비활성	활성
B	BIOS PCI-E 설치용 예비 장치	-	-
C	BIOS 삭제 암호	* 비활성	활성
D	BIOS 삭제 CMOS	* 비활성	활성
E	시스템 재설정	* 비활성	활성



주 : 시스템 구성 점퍼 표의 * 는 기본 상태를 나타내며 기본 상태는 활성 상태가 아닙니다.

후면판 점퍼 설정

△ 주의 : 대부분의 수리 작업은 공인된 서비스 기술자만 수행할 수 있습니다. 사용자는 제품 설명서에서 허가한 경우나 온라인 또는 전화서비스 / 지원팀에서 지시한 경우에만 문제 해결 절차 및 단순 수리 작업을 수행할 수 있습니다. Dell 의 승인을 받지 않은 서비스 작업으로 인한 손상에 대해서는 보상을 받을 수 없습니다. 제품과 함께 제공된 안전 지침을 읽고 따르십시오.

3.5 인치 후면판 및 2.5 인치 후면판에 설치된 점퍼의 기능은 동일합니다. 3.5 인치 후면판에 설치해 점퍼를 사용하는 예는 다음과 같습니다.

그림 5-12. 후면판에 설치된 점퍼

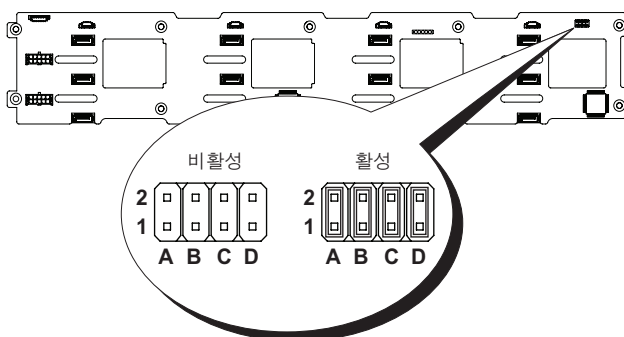


표 5-2. 후면판에 설치된 점퍼

점퍼	기능	꺼짐	켜짐
A	하드 드라이브 종류 선택	* 비활성	활성
B	SAS 코드 선택	* 비활성	활성
C	MFG 검사	* 비활성	활성
D	LED Control (LED 제어)	* 비활성	활성

✎ 주 : 후면판 점퍼 표의 * 는 기본 상태를 나타내며 기본 상태는 활성 상태가 아닙니다. 1CH SAS 메자닌 카드를 연결할 때, 점퍼 덮개를 하드 드라이브 종류 선택 점퍼에 삽입하십시오. 온보드 SATA2 커넥터의 경우, 점퍼 덮개를 하드 드라이브 종류 선택 점퍼에 삽입하지 마십시오.

도움말 얻기

Dell 에 문의하기

미국에 거주하는 고객은 800-WWW-DELL (800-999-3355) 로 전화하십시오.



주: 인터넷 연결을 사용할 수 없는 경우에는 구매 송장, 포장 명세서, 청구서 또는 Dell 제품 카탈로그에서 연락처 정보를 찾을 수 있습니다.

Dell 은 다양한 온라인 및 전화 기반의 지원과 서비스 옵션을 제공합니다. 제공 여부는 국가/지역과 제품에 따라 차이가 있으며 일부 서비스는 소재 지역에서 사용하지 못할 수 있습니다. 판매, 기술 지원 또는 고객 서비스 문제에 대해 Dell 에 문의하려면 :

- 1 support.dell.com 을 방문합니다.
- 2 페이지 아래쪽의 **Choose A Country/Region** (국가/지역을 선택해 주세요) 드롭다운 메뉴에서 소재 국가 또는 지역이 있는지 확인합니다.
- 3 페이지 왼쪽에서 **Contact Us** (문의처) 를 클릭합니다.
- 4 필요에 따라 해당 서비스 또는 지원 링크를 선택합니다.
- 5 Dell 에 문의하는 데 편리한 방법을 선택합니다.

용어집

A — 암페어 (Ampere) 의 약어 .

AC — 교류 전류 (Alternating Current) 의 약어 .

ACPI — 고급 구성 및 전원 인터페이스 (Advanced Configuration and Power Interface) 의 약어 . 운영 체제가 구성 및 전원을 관리할 수 있도록 하는 표준 인터페이스입니다 .

ANSI — 미국 표준 협회 (American National Standards Institute) 의 약어 . 미국의 기술 표준을 수립하는 주요 기관입니다 .

BMC — 베이스보드 관리 컨트롤러 (Baseboard Management Controller) 의 약어 .

BTU — 영국식 열 단위 (British Thermal Unit) 의 약어 .

C — 섭씨 (Celsius) 의 약어 .

cm — 센티미터 (Centimeter) 의 약어 .

COM n — 시스템 직렬 포트에 대한 장치 이름 .

CPU — 중앙 처리 장치 (Central Processing Unit) 의 약어 . *프로세서*를 참조하십시오 .

DC — 직류 전류 (Direct Current) 의 약어 .

DDR — 더블 데이터 속도 (Double-Data Rate) 의 약어 . 한 클럭 주기의 상승 펄스 및 하강 펄스 모두에서 데이터를 전송하여 데이터 속도를 두 배로 늘릴 수 있는 메모리 모듈 기술입니다 .

DHCP — 동적 호스트 구성 프로토콜 (Dynamic Host Configuration Protocol) 의 약어 . 클라이언트 시스템에 IP 주소를 자동으로 할당하는 방식입니다 .

DIMM — 듀얼 인라인 메모리 모듈 (Dual In-line Memory Module) 의 약어 . *메모리 모듈*을 참조하십시오 .

DNS — 도메인 이름 시스템 (Domain Name System) 의 약어 . **www.example.com** 과 같은 인터넷 도메인 이름을 208.77.188.166 과 같은 IP 주소로 변환하는 방식입니다 .

DRAM — 동적 임의 액세스 메모리 (Dynamic Random-Access Memory) 의 약어 . 일반적으로 시스템의 RAM 은 모두 DRAM 칩으로 구성되어 있습니다 .

DVD — 디지털 다기능 디스크 (Digital Versatile Disc) 또는 디지털 비디오 디스크 (Digital Video Disc) 의 약어 .

ECC — 오류 검사 및 수정 (Error Checking and Correction) 의 약어 .

EMI — 전자기 간섭 (Electromagnetic Interference) 의 약어 .

ERA — 내장형 원격 액세스 (Embedded Remote Access) 의 약어 . ERA 를 통해 원격 액세스 컨트롤러를 사용하는 네트워크 서버에서 원격 또는 **out-of-band** (대역 외) 서버를 관리할 수 있습니다 .

ESD — 정전기 방전 (Electrostatic Discharge) 의 약어 .

ESM — 내장형 서버 관리 (Embedded Server Management) 의 약어 .

F — 화씨 (Fahrenheit) 의 약어 .

FAT — 파일 할당표 (File Allocation Table) 의 약어 . 파일 시스템 구조는 MS-DOS 에서 파일 저장 공간을 구성하고 추적하는 데 사용됩니다 . Microsoft® Windows® 운영 체제는 FAT 파일 시스템 구조를 선택적으로 사용할 수 있습니다 .

FSB — 전면 버스 (Front-Side Bus) 의 약어 . FSB 는 프로세서와 주 메모리 (RAM) 간의 데이터 경로와 물리적 인터페이스입니다 .

FTP — 파일 전송 프로토콜 (File Transfer Protocol) 의 약어 .

g — 그램 (Gram) 의 약어 .

G — 중력 (Gravity) 의 약어 .

Gb — 기가비트 (Gigabit) 의 약어이며 1024 메가비트 또는 1,073,741,824 비트를 나타냅니다 .

GB — 기가바이트 (Gigabyte) 의 약어이며 1024 메가바이트 또는 1,073,741,824 바이트를 나타냅니다 . 그러나 하드 드라이브 용량에서는 일반적으로 1,000,000,000 바이트를 의미합니다 .

Hz — 헤르츠 (Hertz) 의 약어 .

I/O — 입출력 (Input/Output) 의 약어 . 키보드는 입력 장치이며 모니터는 출력 장치입니다 . 일반적으로 I/O 작업은 계산 작업과 구분됩니다 .

IDE — 내장형 드라이브 전자기기 (Integrated Drive Electronics) 의 약어 . 시스템 보드와 저장 장치 간의 표준 인터페이스 .

iDRAC — 인터넷 Dell 원격 액세스 컨트롤러 (Internet Dell Remote Access Controller) 의 약어 . 인터넷 SCSI 프로토콜을 사용하는 원격 액세스 컨트롤러입니다 .

IP — 인터넷 프로토콜 (Internet Protocol) 의 약어 .

IPv6 — 인터넷 프로토콜 버전 6 (Internet Protocol Version 6) 의 약어 .

IPX — 인터넷 패킷 교환 (Internet Package Exchange) 의 약어 .

IRQ — 인터럽트 요청 (Interrupt Request) 의 약어 . 주변 장치에 데이터를 전송하거나 주변 장치에서 데이터를 수신함을 알리는 신호이며 신호는 IRQ 회선을 통해 프로세서로 전송됩니다 . 각 주변 장치를 연결하려면 IRQ 번호를 할당해야 합니다 . 두 장치가 같은 IRQ 할당값을 공유할 수 있지만 두 장치를 동시에 작동할 수는 없습니다 .

iSCSI — 인터넷 SCSI (Internet SCSI) 의 약어 (SCSI 참조) . 네트워크 또는 인터넷을 통한 SCSI 장치의 통신을 가능하게 하는 프로토콜입니다 .

K — 킬로 (Kilo) 의 약어 , 1000 .

Kb — 킬로비트 (Kilobit) 의 약어 , 1024 비트 .

KB — 킬로바이트 (Kilobyte) 의 약어 , 1024 바이트 .

Kbps — 초당 킬로비트 (Kilobit per second) 의 약어 .

KBps — 초당 킬로바이트 (Kilobyte per second) 의 약어 .

kg — 킬로그램 (Kilogram) 의 약어 , 1000 그램 .

kHz — 킬로헤르츠 (Kilohertz) 의 약어 .

KVM — 키보드 / 비디오 / 마우스 (Keyboard/Video/Mouse) 의 약어 . KVM 은 비디오가 표시되고 키보드 및 마우스가 사용되는 시스템을 선택할 수 있도록 하는 스위치를 나타냅니다 .

LAN — LAN (Local Area Network) 의 약어 . LAN 은 일반적으로 같은 빌딩이나 인접해 있는 몇 개의 빌딩에만 한정되며 , 모든 장치는 LAN 전용선으로 연결됩니다 .

LCD — 액정 디스플레이 (Liquid Crystal Display) 의 약어 .

LED — 발광 다이오드 (Light-Emitting Diode) 의 약어 . 전류가 흐르면 불이 켜지는 전자 장치입니다 .

LGA — 랜드 그리드 배열 (Land grid array) 의 약어 .

LOM — 마더보드의 LAN (LAN On Motherboard) 의 약어 .

LVD — 저전압차 (Low Voltage Differential) 의 약어 .

m — 미터 (Meter) 의 약어 .

mA — 밀리암페어 (Milliampere) 의 약어 .

MAC 주소 — 매체 액세스 제어 (Media Access Control) 주소의 약어 . 네트워크상에서 시스템의 고유 하드웨어 번호입니다 .

mAh — 시간당 밀리암페어 (Milliampere-hour) 의 약어 .

Mb — 메가비트 (Megabit) 의 약어 , 1,048,576 비트 .

MB — 메가바이트 (Megabyte) 의 약어 , 1,048,576 바이트 . 그러나 하드 드라이브 용량에서는 일반적으로 1,000,000 바이트를 의미합니다 .

Mbps — 초당 메가비트 (Megabits per second) 의 약어 .

MBps — 초당 메가바이트 (Megabytes per second) 의 약어 .

MBR — 마스터 부트 레코드 (Master Boot Record) 의 약어 .

MHz — 메가헤르츠 (Megahertz) 의 약어 .

mm — 밀리미터 (Millimeter) 의 약어 .

ms — 밀리초 (Millisecond) 의 약어 .

NAS — 네트워크 연결 저장 장치 (Network Attached Storage) 의 약어 . NAS 는 네트워크에서 저장소를 공유하는 데 사용되는 개념입니다 . NAS 시스템에는 특정 저장 수요를 충족하기 위해 최적화된 운영 체제 , 내장형 하드웨어 및 소프트웨어가 있습니다 .

NIC — 네트워크 인터페이스 컨트롤러 (Network Interface Controller) 의 약어 . 네트워크에 연결하기 위해 시스템에 설치 또는 내장된 장치입니다 .

NMI — 마스크 불가능 인터럽트 (Nonmaskable Interrupt) 의 약어 . 하드웨어 오류 발생 시 NMI 신호를 프로세서에 전송하는 장치입니다 .

ns — 나노초 (Nanosecond) 의 약어 .

NVRAM — 비휘발성 임의 액세스 메모리 (Nonvolatile Random-Access Memory) 의 약어 . 시스템을 꺼도 메모리의 내용이 유실되지 않습니다 . NVRAM 은 날짜 , 시간 및 시스템 구성 정보를 유지하는 데 사용됩니다 .

PCI — 주변 장치 구성요소 상호 연결 (Peripheral Component Interconnect) 의 약어 . 로컬 버스를 구현하는 표준입니다 .

PDB — 배전 보드입니다 . 랙에 있는 서버 및 저장소 시스템에 전력을 공급하는 여러 개의 전원 콘센트가 있는 전원입니다 .

POST — 전원 공급 시 자체 검사 (Power-On Self-Test) 의 약어 . 시스템을 켜면 운영 체제를 로드하기 전에 POST 과정에서 RAM 및 하드 드라이브와 같은 여러 시스템 구성요소를 검사합니다 .

PXE — 사전 부팅 실행 환경 (Preboot eXecution Environment) 의 약어 . LAN 을 통해 시스템을 부팅하는 방법입니다 (하드 드라이브 또는 부팅 디스켓을 사용하지 않음) .

RAC — 원격 액세스 컨트롤러 (Remote Access Controller) 의 약어 .

RAID — 독립 디스크 중복 배열 (Redundant Array of Independent Disk) 의 약어 . 데이터 중복성을 제공하는 방법입니다 . RAID 의 일반적인 구현 방식에는 RAID 0, RAID 1, RAID 5, RAID 10 및 RAID 50 이 있습니다 . *피어링* 및 *스트라이핑*도 참조하십시오 .

RAM — 임의 액세스 메모리 (Random-Access Memory) 의 약어 . 프로그램 명령과 데이터를 저장할 수 있는 시스템의 기본 임시 저장 영역입니다 . RAM 에 저장된 모든 정보는 시스템을 끄면 유실됩니다 .

R-DIMM — 등록된 DDR3 메모리 모듈 (Registered DDR3 Memory Module) 의 약어 .

ROM — 읽기 전용 메모리 (Read-Only Memory) 의 약어 . 시스템에는 작동에 필수적인 일부 프로그램이 ROM 코드로 포함되어 있습니다 . ROM 칩은 시스템을 꺼도 내용이 유지됩니다 . ROM 코드의 예로는 시스템의 부팅 루틴 및 POST 를 초기화 하는 프로그램이 있습니다 .

ROMB — 마더보드의 RAID (RAID On Motherboard) 의 약어 .

SAN — 저장 영역 네트워크 (Storage Area Network) 의 약어 . 원격 네트워크에 연결된 저장 장치를 서버에 나타내어 로컬로 연결할 수 있는 네트워크 구조입니다 .

SAS — 직렬 연결된 SCSI (Serial-Attached SCSI) 의 약어 .

SATA — 직렬 고급 기술 연결 (Serial Advanced Technology Attachment) 의 약어 . 시스템 보드와 저장 장치 간의 표준 인터페이스 .

SCSI — 소형 컴퓨터 시스템 인터페이스 (Small Computer System Interface) 의 약어 . 표준 포트보다 더 빠른 데이터 전송 속도를 제공하는 I/O 버스 인터페이스입니다 .

SD 카드 — Secure Digital 플래시 메모리 카드 .

SDRAM — 동기식 동적 임의 액세스 메모리 (Synchronous Dynamic Random-Access Memory) 의 약어 .

sec — 초 (Second) 의 약어 .

SMART — 자체 모니터링 분석 및 보고 기술 (Self-Monitoring Analysis and Reporting Technology) 의 약어 . 하드 드라이브가 시스템 BIOS 에 오류나 결함을 보고하면 오류 메시지가 화면에 나타나도록 합니다 .

SMP — 대칭적 다중 처리 (Symmetric Multiprocessing) 의 약어 . 높은 대역폭 링크로 연결되고 운영 체제에서 관리하는 프로세서가 2 개 이상 설치된 시스템입니다 . 각 프로세서는 I/O 장치에 똑같이 액세스할 수 있습니다 .

SNMP — 단순 네트워크 관리 프로토콜 (Simple Network Management Protocol) 의 약어 . 네트워크 관리자가 원격으로 워크스테이션을 모니터링하고 관리할 수 있도록 하는 표준 인터페이스입니다 .

SVGA — 슈퍼 비디오 그래픽 배열 (Super Video Graphics Array) 의 약어 . VGA 와 SVGA 는 기존의 표준보다 높은 해상도와 색상 표시 기능을 가진 비디오 어댑터의 비디오 표준입니다 .

TCP/IP — 전송 제어 프로토콜 / 인터넷 프로토콜 (Transmission Control Protocol/Internet Protocol) 의 약어 .

TOE — TCP/IP 오프로드 엔진 (TCP/IP Offload Engine) 의 약어 .

U-DIMM — 등록되지 않았거나 버퍼되지 않은 DDR3 메모리 모듈 (Unregistered (Unbuffered) DDR3 Memory Module) 의 약어 .

UPS — 무정전 전원 공급 장치 (Uninterruptible Power Supply) 의 약어 . 전기 오류가 발생한 경우 시스템에 전원을 자동으로 공급해 주는 배터리 전원 장치입니다 .

USB — 범용 직렬 버스 (Universal Serial Bus) 의 약어 . USB 커넥터에는 여러 USB 준수 장치 (마우스 , 키보드 등) 를 연결할 수 있는 하나의 연결부가 있습니다 . USB 장치는 시스템을 실행하는 중에도 연결하거나 분리할 수 있습니다 .

USB 메모리 키 — *메모리 키* 를 참조하십시오 .

V — 볼트 (Volt) 의 약어 .

VAC — 교류 볼트 (Volt Alternating Current) 의 약어 .

VDC — 직류 볼트 (Volt Direct Current) 의 약어 .

VGA — 비디오 그래픽 배열 (Video Graphics Array) 의 약어. VGA 와 SVGA 는 기존의 표준보다 높은 해상도와 색상 표시 기능을 가진 비디오 어댑터의 비디오 표준입니다.

W — 와트 (Watt) 의 약어.

WH — 시간당 와트 (Watt-Hour) 의 약어.

XML — 확장형 표기 언어 (Extensible Markup Language) 의 약어. XML 은 일반적인 정보 형식을 작성하고 World Wide Web, 인터넷 등을 통해 형식 및 데이터를 공유하는 방법입니다.

ZIF — 영 삽입력 (Zero Insertion Force) 의 약어.

가상화 — 소프트웨어를 통해 컴퓨터 한 대의 리소스를 여러 환경에서 공유하는 기능. 하나의 실제 시스템은 다양한 운영 체제를 호스트할 수 있는 여러 가상 시스템으로 나타날 수 있습니다.

그래픽 모드 — x (수평 픽셀) xy (수직 픽셀) xz (색상) 로 정의되는 비디오 모드.

드라이버 — 장치 드라이버를 참조하십시오.

로컬 버스 — 로컬 버스 확장 기능이 있는 시스템에서 특정 주변 장치 (예: 비디오 어댑터 회로) 를 기존의 확장 버스와 실행될 때보다 빠른 속도로 실행할 수 있습니다. *버스*도 참조하십시오.

메모리 — 기본 시스템 데이터를 저장하는 시스템 영역. 시스템에는 내장형 메모리 (RAM 과 ROM) 및 추가 메모리 모듈 (DIMM) 등과 같은 여러 다른 형태의 메모리가 포함될 수 있습니다.

메모리 모듈 — 시스템 보드에 연결하는 DRAM 칩이 포함된 작은 회로 보드.

메모리 주소 — 보통 16 진수로 표시되는 시스템 RAM 의 특정 위치.

메모리 키 — USB 커넥터에 내장되어 있는 휴대용 플래시 메모리 저장 장치.

미러링 — 데이터를 저장하는 여러 개의 물리적 드라이브와 데이터 사본을 저장하는 1 개 이상의 추가 드라이브를 이용한 데이터 중복 방법. 미러링 기능은 소프트웨어에 의해 제공됩니다. *스트라이핑* 및 RAID 도 참조하십시오.

백업 — 프로그램 또는 데이터 파일의 사본. 예방 조치로 시스템의 하드 드라이브를 주기적으로 백업해야 합니다.

버스 — 시스템 구성요소 간의 정보 경로. 해당 시스템에는 프로세서가 시스템에 연결된 주변 장치용 컨트롤러와 통신할 수 있도록 하는 확장 버스가 포함되어 있습니다. 또한 시스템에는 프로세서와 RAM 사이의 통신을 위한 주소 버스와 데이터 버스가 포함되어 있습니다.

보조 프로세서 — 시스템 프로세서의 특정 처리 작업을 대신 처리하는 칩. 예를 들면, 산술 연산 보조 프로세서는 산술 연산을 처리합니다.

부팅 매체 — 시스템이 하드 드라이브에서 부팅되지 않은 경우 시스템을 시작하는 데 사용되는 CD, 디스켓 또는 USB 메모리 키 .

블레이드 — 프로세서, 메모리 및 하드 드라이브가 포함된 모듈 . 모듈은 전원 공급 장치와 팬이 있는 새시에 장착되어 있습니다 .

비디오 메모리 — 대부분의 VGA 와 SVGA 비디오 어댑터에는 시스템의 RAM 외에 메모리 칩이 들어 있습니다 . 비디오 드라이버와 모니터 기능이 적절한 경우 설치되어 있는 비디오 메모리 양은 주로 프로그램이 표시할 수 있는 색상 수에 영향을 미칩니다 .

비디오 어댑터 — 모니터와 함께 시스템의 비디오 기능을 제공하는 논리 회로 . 비디오 어댑터는 시스템 보드에 내장되거나 확장 슬롯에 꽂는 확장 카드의 형태일 수 있습니다 .

비디오 해상도 — 비디오 해상도 (예 : 800 x 600) 는 수평 방향 픽셀 수 x 수직 방향 픽셀 수로 표시됩니다 . 특정 그래픽 해상도에서 프로그램을 표시하려면 해당 비디오 드라이버를 설치해야 하며 모니터가 이러한 해상도를 지원해야 합니다 .

서비스 태그 — Dell 에 문의하여 기술 지원을 요청할 때 시스템을 식별하기 위해 사용되는 시스템에 부착된 바코드 레이블 .

스트라이핑 — 디스크 스트라이핑은 배열에 있는 3 개 이상의 디스크에 데이터를 작성하지만 각 디스크의 일부 공간만 사용합니다 . 스트라이프가 사용하는 공간은 사용된 각 디스크에 대해 동일합니다 . 가상 디스크는 배열의 같은 디스크 세트에 있는 여러 스트라이프를 사용할 수 있습니다 . *가딩*, *미러링* 및 RAID 를 참조하십시오 .

시스템 구성 정보 — 메모리에 저장된 데이터로서 설치되어 있는 하드웨어 종류와 시스템을 올바르게 구성하는 방법을 시스템에 나타냅니다 .

시스템 메모리 — RAM 을 참조하십시오 .

시스템 보드 — 기본 회로 보드로서 , 시스템 보드에는 일반적으로 프로세서 , RAM, 주변 장치용 컨트롤러 및 여러 ROM 칩과 같은 시스템의 주요 구성요소 대부분이 설치됩니다 .

시스템 설치 프로그램 — 해당 시스템 하드웨어를 구성하고 암호 보호와 같은 기능을 설정하여 시스템 작동을 사용자 정의하도록 하는 BIOS 기반 프로그램 . 시스템 설치 프로그램은 NVRAM 에 저장되어 있기 때문에 다시 변경하기 전까지 설정값은 그대로 유지됩니다 .

업링크 포트 — 교차 케이블 없이 기타 허브나 스위치에 연결하는 데 사용되는 네트워크 허브나 스위치의 포트 .

유틸리티 — 메모리 , 디스크 드라이브 , 프린터와 같은 시스템 자원을 관리하는 데 사용하는 프로그램 .

읽기 전용 파일 — 편집하거나 삭제할 수 없는 파일 .

자산 태그 — 일반적으로 관리자가 보안이나 추적 목적으로 시스템에 할당하는 개별 코드.

장치 드라이버 — 운영 체제 또는 일부 다른 프로그램이 주변 장치와 올바르게 통신할 수 있도록 하는 프로그램.

접퍼 — 회로 보드에서 돌출된 2 개 이상의 핀이 있는 작은 블록. 선이 들어 있는 플라스틱 플러그를 핀 위에 끼워 넣습니다. 배선은 핀을 연결하고 회로를 작성하며 보드의 회로를 변경할 수 있는 단순하고 전환 가능한 방법을 제공합니다.

제어판 — 전원 단추 및 전원 표시등과 같은 표시등과 제어부가 있는 시스템의 일부.

종단 — SCSI 케이블 양쪽 끝에 있는 마지막 장치와 같은 일부 장치는 케이블에서 반사와 불요 신호가 발생하지 않도록 종료되어야 합니다. 이러한 장치가 직렬로 연결되어 있을 경우, 장치의 접퍼 또는 스위치의 설정을 변경하거나 장치의 구성 소프트웨어 설정을 변경하여 이러한 장치의 종단을 활성화 또는 비활성화해야 할 수 있습니다.

주변 온도 — 시스템이 위치한 지역 또는 장소의 주변 온도.

주변 장치 — 디스크 드라이브 또는 키보드와 같이 시스템에 연결되는 내부 또는 외부 장치

직렬 포트 — 한 번에 1 비트의 데이터를 전송하며 시스템에 모뎀을 연결할 때 가장 많이 사용하는 9 핀 커넥터가 있는 기존 I/O 포트.

진단 프로그램 — 시스템을 전반적으로 검사해 주는 검사 세트.

추가 정보 파일 — 일반적으로 소프트웨어 또는 하드웨어와 함께 제공되는 텍스트 파일로서 제품 설명서에 대한 보충 또는 갱신 정보가 포함되어 있습니다.

캐쉬 — 데이터를 빨리 검색하기 위해 데이터 또는 명령의 사본을 보관하는 고속 저장 영역.

컨트롤러 — 프로세서와 메모리 또는 프로세서와 주변 장치 간의 데이터 전송을 제어하는 칩 또는 확장 카드.

파이버 채널 — 주로 네트워크 저장 장치와 함께 사용되는 고속 네트워크 인터페이스.

파티션 — `fdisk` 명령어를 사용하여 하드 드라이브를 *파티션*이라는 여러 개의 물리적 영역으로 나눌 수 있습니다. 각 파티션은 여러 논리 드라이브를 포함할 수 있습니다. `format` 명령어를 사용하여 각 논리 드라이브를 포맷해야 합니다.

패리티 — 데이터 블록과 연관된 중복 정보.

패리티 스트라이프 — RAID 배열에서 패리티 데이터를 포함하는 스트라이핑된 하드 드라이브.

프로세서 — 시스템에 내장되어 있는 기본 계산 칩으로 산술 및 논리 함수의 해석 및 실행을 제어합니다. 한 프로세서에 사용되는 소프트웨어를 다른 프로세서에서 실행하려면 일반적으로 수정해야 합니다. CPU는 프로세서의 동의어입니다.

플래시 메모리 — 소프트웨어 유틸리티를 사용하여 프로그램되고 다시 프로그램될 수 있는 전자 칩의 한 종류 .

픽셀 — 비디오 디스플레이 상의 단일 점 . 픽셀은 행과 열로 정렬되어 이미지를 만듭니다 . 비디오 해상도는 640 x 480 과 같이 수평 방향 픽셀 수 x 수직 방향 픽셀 수로 표시됩니다 .

핫 플러그 — 시스템의 전원이 켜져서 실행 중일 때 일반적으로 하드 드라이브 또는 내부 냉각 팬 등의 장치를 호스트 시스템에 설치 또는 삽입하는 기능 .

호스트 어댑터 — 시스템 버스와 주변 장치 (일반적으로 저장 장치) 간의 통신 기능을 제공하는 컨트롤러 .

확장 버스 — 시스템에는 프로세서가 NIC 와 같은 주변 장치의 컨트롤러와 통신하도록 하는 확장 버스가 있습니다 .

확장 카드 — 시스템 보드의 확장 카드 커넥터에 꽂는 NIC 또는 SCSI 어댑터와 같은 추가 카드 . 확장 카드는 확장 버스와 주변 장치 간에 인터페이스를 제공하여 시스템에 특정 기능을 추가합니다 .

확장 카드 커넥터 — 확장 카드에 연결하는 컴퓨터의 시스템 보드나 라이저 보드의 커넥터 .

색인

D

- Dell
 - 문의하기, 137
- Dell 에 문의하기, 137

L

- LEDs
 - 시스템 전면, 20

N

- NIC
 - 문제 해결, 112

P

- POST
 - 시스템 기능 액세스, 9

S

- SAS RAID 컨트롤러 도터 카드
 - 문제 해결, 120
- SAS 컨트롤러 도터 카드
 - 문제 해결, 120

ㄱ

- 기능 및 표시등
 - 전면 패널, 10

ㄴ

- 냉각 덮개
 - 설치, 61
- 냉각 팬
 - 문제 해결, 116
 - 분리, 87
 - 설치, 89
- 냉각기 덮개
 - 분리, 60

ㄷ

- 드라이브 보호물
 - 분리, 53
 - 설치, 53

ㄹ

- 메모리
 - 문제 해결, 117
- 메모리 모듈 (DIMM)
 - 구성, 73
 - 분리, 76
 - 설치, 74

메자닌 카드

분리, 71

설치, 72

메자닌 카드 설치, 72

문제 해결

NIC, 112

SAS RAID 컨트롤러 도터 카드
, 120

냉각 팬, 116

메모리, 117

비디오, 110

손상된 시스템, 114

순서, 109

습식 시스템, 113

시스템 냉각, 116

시스템 부팅 문제, 123

외부 연결, 110

배터리, 114

키보드, 110

프로세서, 122

하드 드라이브, 119

확장 카드, 121

ㄴ

방열판

분리, 61

설치, 63

방열판 분리, 61

방열판 설치, 63

배전 보드

분리, 89

배터리

RAID 카드 배터리 문제 해결
, 120

문제 해결, 114

배터리 (시스템)

장착, 79

보안, 51, 109

보증, 31

보호물

하드 드라이브, 53

분리

냉각 팬, 87

메모리 모듈 (DIMMs), 76

메자닌 카드, 71

방열판, 61

배전 보드, 89

시스템 보드, 84

시스템 보드 조립품, 58

잡속기 확장, 77

전면 패널, 104

전원 공급 장치, 57

중앙관, 94

팬 컨트롤러 보드, 92-93

프로세서, 63

하드 드라이브, 54

하드 드라이브 보호물, 53

핫 스왑 하드 드라이브, 54

확장 카드, 66

확장 카드 커넥터, 69

후면판, 100

비디오

문제 해결, 110

人

설치

- 냉각 덮개, 61
 - 냉각 팬, 89
 - 메모리 모듈, 74
 - 메자닌 카드, 72
 - 방열판, 63
 - 시스템 보드, 85
 - 시스템 보드 조립품, 59
 - 전면 패널, 106
 - 전원 공급 장치, 58
 - 접속기 확장기, 78
 - 중앙판, 99
 - 프로세서, 65
 - 하드 드라이브 보호물, 53
 - 핫 스왑 하드 드라이브, 55-56
 - 확장 카드, 68
 - 확장 카드 커넥터, 71
 - 후면판, 103
- 손상된 시스템
- 문제 해결, 114
- 습식 시스템
- 문제 해결, 113
- 시스템
- 닫기, 87
 - 열기, 86
- 시스템 기능
- 액세스, 9
- 시스템 냉각
- 문제 해결, 116
- 시스템 보드
- 분리, 84
 - 설치, 85

점퍼 설정, 134

커넥터, 125

시스템 보드 조립품

- 분리, 58
- 설치, 59

시스템 설치

- AMBIOS, 36
- IDE 구성, 39
- IP 주소, 49
- IPMI 구성, 48
- LAN 구성, 48
- PCI 구성, 42
- USB 구성, 41
- 디폴트 게이트웨이 IP, 49
- 메모리 구성, 38
- 부팅 설정 구성, 43
- 서브넷 마스크 구성, 49
- 시스템 메모리, 36
- 원격 액세스 구성, 46
- 주 IDE 마스터, 39
- 프로세서 구성, 37
- 프로세서 설정, 36

시스템 이벤트 로그 수집, 123

시스템 정보, 9

시작

시스템 기능 액세스, 9

ㄹ

장착

- 시스템 배터리, 79
- 전면 패널 기능, 10
- 전면 패널 분리, 104

전면 패널 설치 , 106

전원 공급 장치

분리 , 57

설치 , 58

전화 번호 , 137

접속기 확장기

분리 , 77

설치 , 78

중앙판

분리 , 94

설치 , 99

지원

Dell 에 문의하기 , 137

ㄴ

키보드

문제 해결 , 110

ㄷ

팬 컨트롤러 보드 분리 , 92-93

표시등

전면 패널 , 10

후면 패널 , 14

표시등 코드

AC 전원 , 19

NIC , 17

NIC 속도 (KVM over IP port), 17

NIC (KVM over IP port), 17

전원 및 시스템 보드 , 18

하드 드라이브 트레이 , 16

프로세서

문제 해결 , 122

분리 , 63

설치 , 65

ㅎ

하드 드라이브

문제 해결 , 119

분리 , 54

핫 스왑 하드 드라이브 분리 , 54

핫 스왑 하드 드라이브 설치

, 55-56

확장 카드

문제 해결 , 121

분리 , 66

설치 , 68

확장 카드 커넥터

분리 , 69

설치 , 71

후면 패널 기능 , 14

후면판

분리 , 100

설치 , 103

후면판 점퍼 설정 , 136